

VIBRATEUR TYPE: MVSS 10/310-S08 260/460 VOLTS TRIPHASES 60 Hz

ACBMV B. CASADIO VIBRATION
 Z.I. Mi-Plaine
 51 Rue Ampère
 B.P. 31
 69682 CHASSIEU CEDEX (FRANCE)
 Tel.: 00334 78 90 87 87 / Fax.: 00334 78 90 87 88
 Email: vibrateur@orange.fr
 Internet: acbmv.com

6 POLES - 1200 TR/MIN
 REF.: 602405C
 GRANDEUR: 30
 Certifications:



CARACTERISTIQUES MECANIKES ET ELECTRIQUES VIBRATEUR TYPE: MVSS 10/310-S08

Réglages des masses (%)	Moment statique (kgmm)	Moment de travail (kgcm)	Force centrifuge (kg)	Force centrifuge (kN)	Durée theorique des roulements (heures)	Tension alimentation (volts)	460
100	209	41,80	338	3,32	>100000	Phases:	triphasés
90	188,10	37,62	304	2,99	>100000	Fréquence (Hz)	60 Hz
80	167,20	33,44	270	2,66	>100000	Vitesse de rotation (tr/min)	1200
70	146,30	29,26	237	2,32	>100000	Puissance maxi (watt)	380
60	125,40	25,08	203	1,99	>100000		
50	104,50	20,90	169	1,66	>100000		
40	83,60	16,72	135	1,33	>100000	Courant nominal (ampère)	0,68
30	62,70	12,54	101	1,00	>100000	IS/IR	2,79
20	41,80	8,36	68	0,66	>100000		
10	20,90	4,18	34	0,33	>100000		

DIMENSIONS ET ENCOMBREMENTS (mm) DU VIBRATEUR TYPE: MVSS 10/310-S08

Poids du vibrateur MVSS 10/310-S08 :30,7 kg

Service continu temperature ambiante: -20°C à +40°C - Tropicalisation anti-moisissure - Protection mécanique: IP66 IK08 sec. IEC

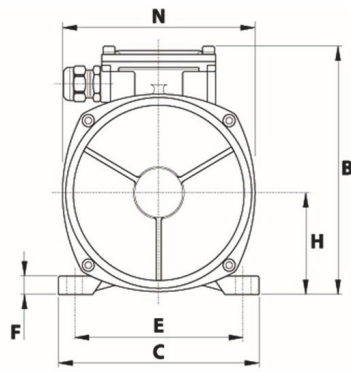
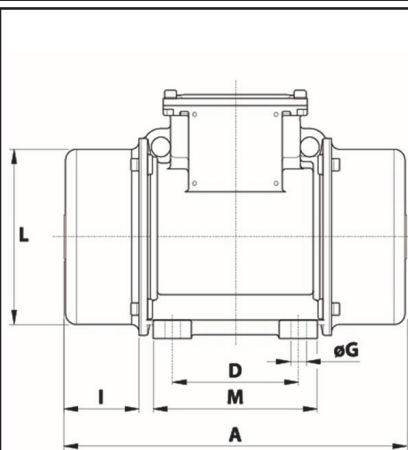
Type de roulement: BILLE

Graissage à vie et a double ecran de protection.

Fixation au moyen de 4 vis M16 - 5/8" qualité 8.8 au couple de serrage (kgm - ft/lb): 19 - 137

Diamètre du cable d'alimentation de 9 à 16 mm - Presse étoupe: M25x1,5

Espace pour entretien: 98 mm



A	378
B	205
C	205
D	120
E	170
F	17
G	17
N° TROUS	4
H	93,5
I	98
L	168
M	160
N	182
