

VIBRATEUR TYPE: MVSI 10/1610-S08 230/400 VOLTS TRIPHASES 50 Hz

ACBMV B. CASADIO VIBRATION
 Z.I. Mi-Plaine
 51 Rue Ampère
 B.P. 31
 69682 CHASSIEU CEDEX (FRANCE)
 Tel.: 00334 78 90 87 87 / Fax.: 00334 78 90 87 88
 Email: vibrateur@orange.fr
 Internet: acbmv.com

6 POLES - 1000 TR/MIN ATEX II 2D tD A21 IP 66 ZONE 21-22
 REF.: 602406A Poussière T°=135°C
 GRANDEUR: 60

Certifications:



CARACTERISTIQUES MECANIQUES ET ELECTRIQUES VIBRATEUR TYPE: MVSI 10/1610-S08

| Réglages des masses (%) | Moment statique (kgmm) | Moment de travail (kgcm) | Force centrifuge (kg) | Force centrifuge (kN) | Durée theorique des roulements (heures) | Tension alimentation (volts) | 400 |
|-------------------------|------------------------|--------------------------|-----------------------|-----------------------|---|------------------------------|-----------|
| 100 | 1464,00 | 292,80 | 1638 | 16,10 | 45410 | Phases: | triphasés |
| 90 | 1317,60 | 263,52 | 1474 | 14,49 | 64547 | Fréquence (Hz) | 50 Hz |
| 80 | 1171,20 | 234,24 | 1310 | 12,88 | 95637 | Vitesse de rotation (tr/min) | 1000 |
| 70 | 1024,80 | 204,96 | 1147 | 11,27 | >100000 | Puissance maxi (watt) | 1100 |
| 60 | 878,40 | 175,68 | 983 | 9,66 | >100000 | | |
| 50 | 732,00 | 146,40 | 819 | 8,05 | >100000 | | |
| 40 | 585,60 | 117,12 | 655 | 6,44 | >100000 | Courant nominal (ampère) | 2,20 |
| 30 | 439,20 | 87,84 | 491 | 4,83 | >100000 | IS/IR | 4,21 |
| 20 | 292,80 | 58,56 | 328 | 3,22 | >100000 | | |
| 10 | 146,40 | 29,28 | 164 | 1,61 | >100000 | | |

DIMENSIONS ET ENCOMBREMENTS (mm) DU VIBRATEUR TYPE: MVSI 10/1610-S08

Poids du vibrateur MVSI 10/1610-S08 :83,0 kg

Service continu temperature ambiante: -20°C à +40°C - Tropicalisation anti-moisissure - Protection mécanique: IP66 IK08 sec. IEC

Type de roulement: ROULEAU

Graissage LONG-LIFE avec graisse KLUEBER STABURAGS NBU 8EP.

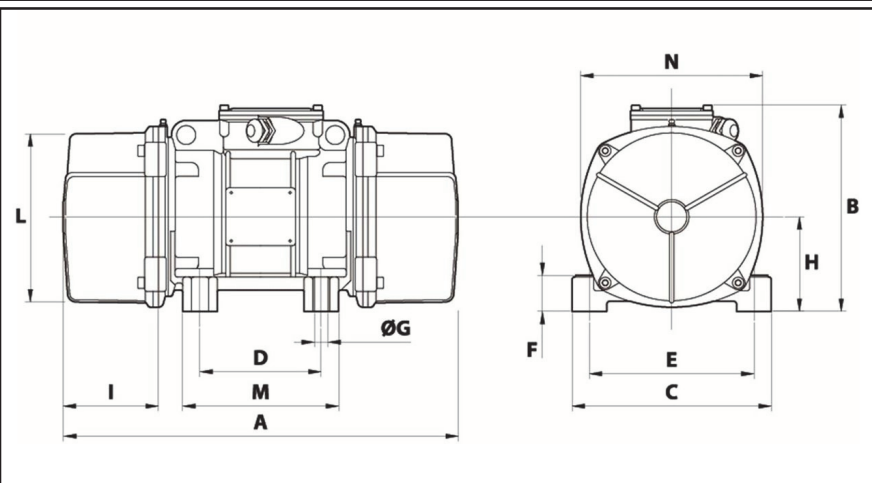
Quantité d'entretien après 1000 heures d'utilisation: 14g

Quantité max. par roulement remplacé: 30g

Fixation au moyen de 4 vis M20 - 13/16" qualité 8.8 au couple de serrage (kgm - ft/lb): 38 - 275

Diamètre du cable d'alimentation de 9 à 16 mm - Presse étoupe: M25x1,5

Espace pour entretien: 177 (50Hz) 137 (60Hz) mm



| | |
|----------|-----|
| A | 617 |
| B | 272 |
| C | 275 |
| D | 155 |
| E | 225 |
| F | 70 |
| G | 22 |
| N° TROUS | 4 |
| H | 130 |
| I | 177 |
| L | 238 |
| M | 210 |
| N | 253 |