

VIBRATEUR TYPE: MVSI 10/2100-S08 260/460 VOLTS TRIPHASES 60 Hz

ACBMV B. CASADIO VIBRATION
 Z.I. Mi-Plaine
 51 Rue Ampère
 B.P. 31
 69682 CHASSIEU CEDEX (FRANCE)
 Tel.: 00334 78 90 87 87 / Fax.: 00334 78 90 87 88
 Email: vibrateur@orange.fr
 Internet: acbmv.com

6 POLES - 1200 TR/MIN ATEX II 2D tD A21 IP 66 ZONE 21-22
 REF.: 602407C Poussière T°=200°C
 GRANDEUR: 60

Certifications:



CARACTERISTIQUES MECANIQUES ET ELECTRIQUES VIBRATEUR TYPE: MVSI 10/2100-S08

Réglages des masses (%)	Moment statique (kgmm)	Moment de travail (kgcm)	Force centrifuge (kg)	Force centrifuge (kN)	Durée theorique des roulements (heures)	Tension alimentation (volts)	460
100	1318,00	263,60	2102	20,60	15991	Phases:	triphasés
90	1186,20	237,24	1892	18,54	22712	Fréquence (Hz)	60 Hz
80	1054,40	210,88	1682	16,48	33617	Vitesse de rotation (tr/min)	1200
70	922,60	184,52	1471	14,42	52554	Puissance maxi (watt)	1770
60	790,80	158,16	1261	12,36	87822		
50	659,00	131,80	1051	10,30	>100000	Courant nominal (ampère)	2,75
40	527,20	105,44	841	8,24	>100000	IS/IR	4,00
30	395,40	79,08	631	6,18	>100000		
20	263,60	52,72	420	4,12	>100000		
10	131,80	26,36	210	2,06	>100000		

DIMENSIONS ET ENCOMBREMENTS (mm) DU VIBRATEUR TYPE: MVSI 10/2100-S08

Poids du vibrateur MVSI 10/2100-S08 :82,0 kg

Service continu temperature ambiante: -20°C à +40°C - Tropicalisation anti-moisissure - Protection mécanique: IP66 IK08 sec. IEC

Type de roulement: ROULEAU

Graissage LONG-LIFE avec graisse KLUEBER STABURAGS NBU 8EP.

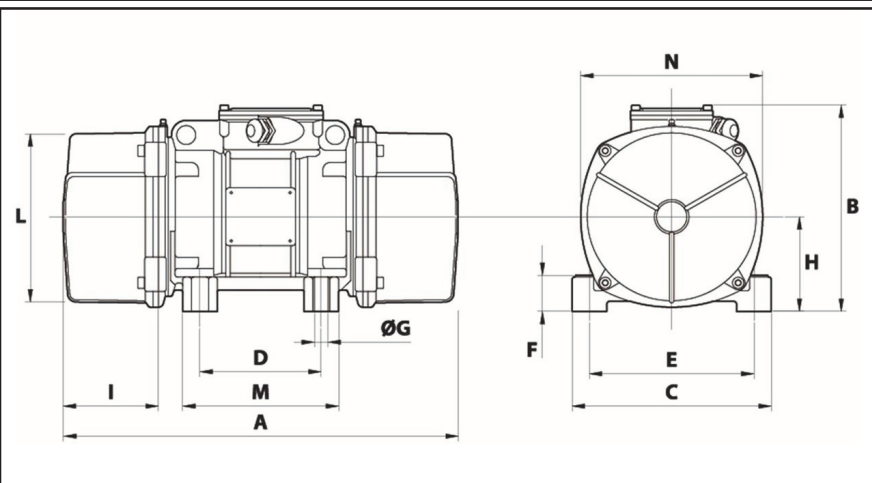
Quantité d'entretien après 1000 heures d'utilisation: 14g

Quantité max. par roulement remplacé: 30g

Fixation au moyen de 4 vis M20 - 13/16" qualité 8.8 au couple de serrage (kgm - ft/lb): 38 - 275

Diamètre du cable d'alimentation de 9 à 16 mm - Presse étoupe: M25x1,5

Espace pour entretien: 177 mm



A	617
B	272
C	275
D	155
E	225
F	70
G	22
N° TROUS	4
H	130
I	177
L	238
M	210
N	253