

VIBRATEUR TYPE: MVSS 10/1400-S08 260/460 VOLTS TRIPHASES 60 Hz

ACBMV B. CASADIO VIBRATION
 Z.I. Mi-Plaine
 51 Rue Ampère
 B.P. 31
 69682 CHASSIEU CEDEX (FRANCE)
 Tel.: 00334 78 90 87 87 / Fax.: 00334 78 90 87 88
 Email: vibrateur@orange.fr
 Internet: acbmv.com

6 POLES - 1200 TR/MIN
 REF.: 602410C
 GRANDEUR: 50
 Certifications:


CARACTERISTIQUES MECANIQUES ET ELECTRIQUES VIBRATEUR TYPE: MVSS 10/1400-S08

Réglages des masses (%)	Moment statique (kgmm)	Moment de travail (kgcm)	Force centrifuge (kg)	Force centrifuge (kN)	Durée theorique des roulements (heures)	Tension alimentation (volts)	460
100	904	180,80	1485	14,50	8520	Phases:	triphasés
90	813,60	162,72	1337	13,05	11674	Fréquence (Hz)	60 Hz
80	723,20	144,64	1188	11,60	16641	Vitesse de rotation (tr/min)	1200
70	632,80	126,56	1040	10,15	24804	Puissance maxi (watt)	1000
60	542,40	108,48	891	8,70	39444		
50	452,00	90,40	743	7,25	68022	Courant nominal (ampère)	1,7
40	361,60	72,32	594	5,80	>100000	IS/IR	3,65
30	271,20	54,24	446	4,35	>100000		
20	180,80	36,16	297	2,90	>100000		
10	90,40	18,08	149	1,45	>100000		

DIMENSIONS ET ENCOMBREMENTS (mm) DU VIBRATEUR TYPE: MVSS 10/1400-S08
Poids du vibrateur MVSS 10/1400-S08 : 71 kg

Service continu temperature ambiante: -20°C à +40°C - Tropicalisation anti-moisissure - Protection mécanique: IP66 IK08 sec. IEC

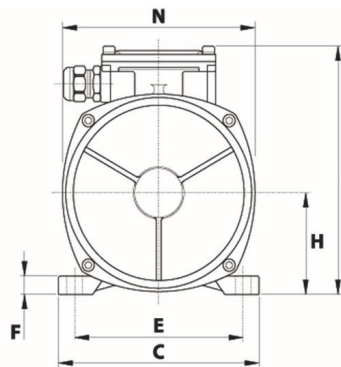
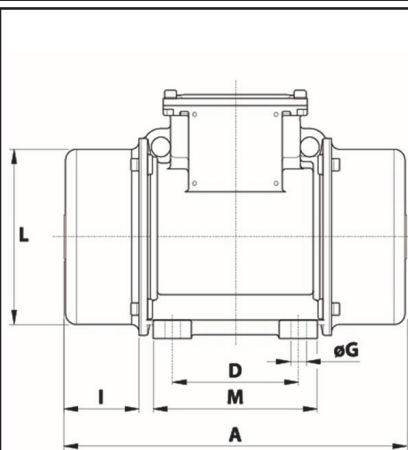
Type de roulement: BILLE

Graissage à vie et a double ecran de protection.

Fixation au moyen de 4 vis M16 - 5/8" qualité 8.8 au couple de serrage (kgm - ft/lb): 19 - 137

Diamètre du cable d'alimentation de 9 à 16 mm - Presse étoupe: M25x1,5

Espace pour entretien: 164 mm



A	560
B	245
C	230
D	140
E	190
F	25
G	17
N° TROUS	4
H	116
I	164
L	201
M	180
N	225