

VIBRATEUR TYPE: MVSS 10/1610-S08 230/400 VOLTS TRIPHASES 50 Hz

ACBMV B. CASADIO VIBRATION
 Z.I. Mi-Plaine
 51 Rue Ampère
 B.P. 31
 69682 CHASSIEU CEDEX (FRANCE)
 Tel.: 00334 78 90 87 87 / Fax.: 00334 78 90 87 88
 Email: vibrateur@orange.fr
 Internet: acbmv.com

6 POLES - 1000 TR/MIN
 REF.: 602411A
 GRANDEUR: 60
 Certifications:


CARACTERISTIQUES MECANIQUES ET ELECTRIQUES VIBRATEUR TYPE: MVSS 10/1610-S08

Réglages des masses (%)	Moment statique (kgmm)	Moment de travail (kgcm)	Force centrifuge (kg)	Force centrifuge (kN)	Durée theorique des roulements (heures)	Tension alimentation (volts)	400
100	1464	292,80	1638	16,10	45410	Phases:	triphasés
90	1317,60	263,52	1474	14,49	64547	Fréquence (Hz)	50 Hz
80	1171,20	234,24	1310	12,88	95637	Vitesse de rotation (tr/min)	1000
70	1024,80	204,96	1147	11,27	>100000	Puissance maxi (watt)	1100
60	878,40	175,68	983	9,66	>100000		
50	732,00	146,40	819	8,05	>100000		
40	585,60	117,12	655	6,44	>100000	Courant nominal (ampère)	2,2
30	439,20	87,84	491	4,83	>100000	IS/IR	4,05
20	292,80	58,56	328	3,22	>100000		
10	146,40	29,28	164	1,61	>100000		

DIMENSIONS ET ENCOMBREMENTS (mm) DU VIBRATEUR TYPE: MVSS 10/1610-S08
Poids du vibrateur MVSS 10/1610-S08 :94 kg

Service continu temperature ambiante: -20°C à +40°C - Tropicalisation anti-moisissure - Protection mécanique: IP66 IK08 sec. IEC

Type de roulement: ROULEAU

Graissage LONG-LIFE avec graisse KLUEBER STABURAGS NBU 8EP.

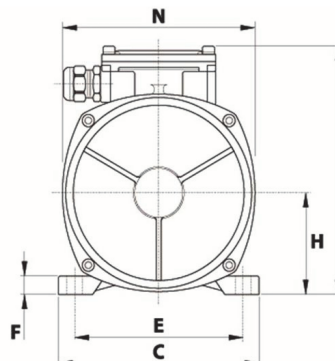
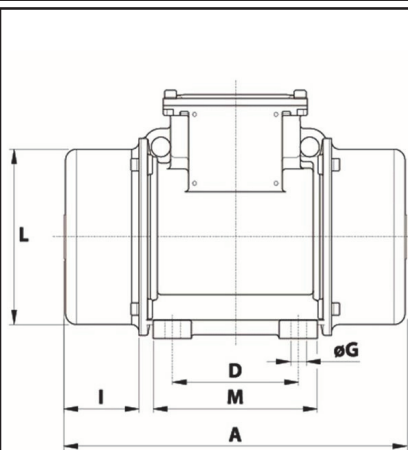
Quantité d'entretien après 1000 heures d'utilisation: 14g

Quantité max. par roulement remplacé: 30g

Fixation au moyen de 4 vis M20 - 13/16" qualité 8.8 au couple de serrage (kgm - ft/lb): 38 - 275

Diamètre du cable d'alimentation de 9 à 16 mm - Presse étoupe: M25x1,5

Espace pour entretien: 169 (50Hz) 131 (60Hz) mm



A	601
B	285
C	275
D	155
E	225
F	30
G	22
N° TROUS	4
H	135
I	169
L	231
M	205
N	253