

**VIBRATEUR TYPE: MVSS 10/1610-S08 260/460 VOLTS TRIPHASES 60 Hz**

ACBMV B. CASADIO VIBRATION  
 Z.I. Mi-Plaine  
 51 Rue Ampère  
 B.P. 31  
 69682 CHASSIEU CEDEX (FRANCE)  
 Tel.: 00334 78 90 87 87 / Fax.: 00334 78 90 87 88  
 Email: vibrateur@orange.fr  
 Internet: acbmv.com

6 POLES - 1200 TR/MIN  
 REF.: 602411C  
 GRANDEUR: 60

Certifications:


**CARACTERISTIQUES MECANIQUES ET ELECTRIQUES VIBRATEUR TYPE: MVSS 10/1610-S08**

Réglages des masses (%)	Moment statique (kgmm)	Moment de travail (kgcm)	Force centrifuge (kg)	Force centrifuge (kN)	Durée theorique des roulements (heures)	Tension alimentation (volts)	460
100	962	192,40	1549	15,20	45587	Phases:	triphasés
90	865,80	173,16	1394	13,68	64784	Fréquence (Hz)	60 Hz
80	769,60	153,92	1239	12,16	95964	Vitesse de rotation (tr/min)	1200
70	673,40	134,68	1084	10,64	>100000	Puissance maxi (watt)	1300
60	577,20	115,44	929	9,12	>100000		
50	481,00	96,20	775	7,60	>100000		
40	384,80	76,96	620	6,08	>100000	Courant nominal (ampère)	2,2
30	288,60	57,72	465	4,56	>100000	IS/IR	4,05
20	192,40	38,48	310	3,04	>100000		
10	96,20	19,24	155	1,52	>100000		

**DIMENSIONS ET ENCOMBREMENTS (mm) DU VIBRATEUR TYPE: MVSS 10/1610-S08**
**Poids du vibrateur MVSS 10/1610-S08 :83 kg**

Service continu temperature ambiante: -20°C à +40°C - Tropicalisation anti-moisissure - Protection mécanique: IP66 IK08 sec. IEC

Type de roulement: ROULEAU

Graissage LONG-LIFE avec graisse KLUEBER STABURAGS NBU 8EP.

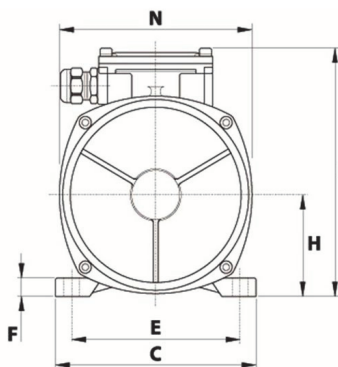
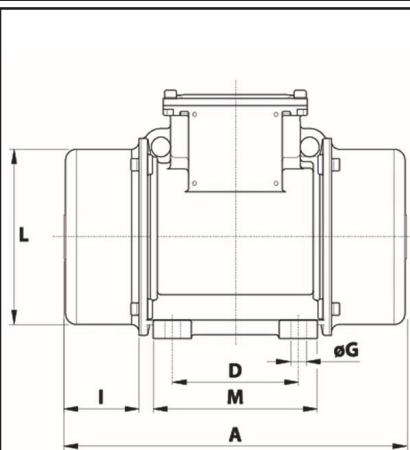
Quantité d'entretien après 1000 heures d'utilisation: 14g

Quantité max. par roulement remplacé: 30g

Fixation au moyen de 4 vis M20 - 13/16" qualité 8.8 au couple de serrage (kgm - ft/lb): 38 - 275

Diamètre du cable d'alimentation de 9 à 16 mm - Presse étoupe: M25x1,5

Espace pour entretien: 169 (50Hz) 131 (60Hz) mm



A	525
B	285
C	275
D	155
E	225
F	30
G	22
N° TROUS	4
H	135
I	131
L	231
M	205
N	253