

**VIBRATEUR TYPE: MVSI 075/3800-S02 260/460 VOLTS TRIPHASES 60 Hz**

ACBMV B. CASADIO VIBRATION  
 Z.I. Mi-Plaine  
 51 Rue Ampère  
 B.P. 31  
 69682 CHASSIEU CEDEX (FRANCE)  
 Tel.: 00334 78 90 87 87 / Fax.: 00334 78 90 87 88  
 Email: vibrateur@orange.fr  
 Internet: acbmv.com

8 POLES - 900 TR/MIN ATEX II 2D tD A21 IP 66 ZONE 21-22  
 REF.: 602515C Poussière T°=135°C  
 GRANDEUR: 80

Certifications:


**CARACTERISTIQUES MECANQUES ET ELECTRIQUES VIBRATEUR TYPE: MVSI 075/3800-S02**

Réglages des masses (%)	Moment statique (kgmm)	Moment de travail (kgcm)	Force centrifuge (kg)	Force centrifuge (kN)	Durée theorique des roulements (heures)	Tension alimentation (volts)	460
100	4206,00	841,20	3808	37,40	68190	Phases:	triphasés
90	3785,40	757,08	3427	33,66	96901	Fréquence (Hz)	60 Hz
80	3364,80	672,96	3046	29,92	>100000	Vitesse de rotation (tr/min)	900
70	2944,20	588,84	2666	26,18	>100000	Puissance maxi (watt)	3000
60	2523,60	504,72	2285	22,44	>100000		
50	2103,00	420,60	1904	18,70	>100000		
40	1682,40	336,48	1523	14,96	>100000	Courant nominal (ampère)	6,00
30	1261,80	252,36	1142	11,22	>100000	IS/IR	4,20
20	841,20	168,24	762	7,48	>100000		
10	420,60	84,12	381	3,74	>100000		

**DIMENSIONS ET ENCOMBREMENTS (mm) DU VIBRATEUR TYPE: MVSI 075/3800-S02**
**Poids du vibrateur MVSI 075/3800-S02 :204,0 kg**

Service continu temperature ambiante: -20°C à +40°C - Tropicalisation anti-moisissure - Protection mécanique: IP66 IK08 sec. IEC

Type de roulement: ROULEAU

Graissage LONG-LIFE avec graisse KLUEBER STABURAGS NBU 8EP.

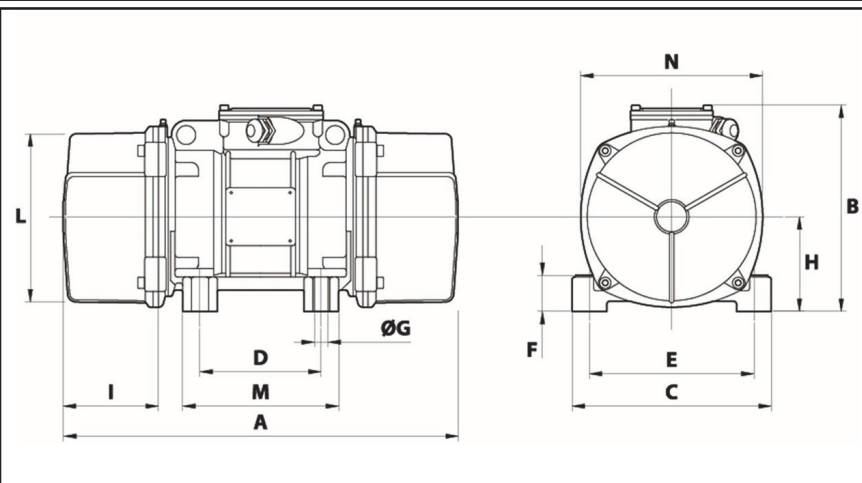
Quantité d'entretien après 1000 heures d'utilisation: 40g

Quantité max. par roulement remplacé: 80g

Fixation au moyen de 4 vis M24 - 15/16" qualité 8.8 au couple de serrage (kgm - ft/lb): 71 - 513

Diamètre du cable d'alimentation de 13 à 20 mm - Presse étoupe: M32x1,5

Espace pour entretien: 233 mm



A	796
B	347
C	340
D	180
E	280
F	80
G	26
N° TROUS	4
H	165
I	233
L	303
M	240
N	320