

VIBRATEUR TYPE: MVSI 075/26000-S90 230/400 VOLTS TRIPHASES 50 Hz

ACBMV B. CASADIO VIBRATION
 Z.I. Mi-Plaine
 51 Rue Ampère
 B.P. 31
 69682 CHASSIEU CEDEX (FRANCE)
 Tel.: 00334 78 90 87 87 / Fax.: 00334 78 90 87 88
 Email: vibrateur@orange.fr
 Internet: acbmv.com

8 POLES - 750 TR/MIN ATEX II 2D tD A21 IP 66 ZONE 21-22
 REF.: 602535A Poussière T°=135°C
 GRANDEUR: 110

Certifications:


CARACTERISTIQUES MECANIQUES ET ELECTRIQUES VIBRATEUR TYPE: MVSI 075/26000-S90

Réglages des masses (%)	Moment statique (kgmm)	Moment de travail (kgcm)	Force centrifuge (kg)	Force centrifuge (kN)	Durée theorique des roulements (heures)	Tension alimentation (volts)	400
100	33440,00	6688,00	19000	188,00	0	Phases:	triphasés
90	30096,00	6019,20	17100	169,20	0	Fréquence (Hz)	50 Hz
80	26752,00	5350,40	15200	150,40	0	Vitesse de rotation (tr/min)	750
70	23408,00	4681,60	13300	131,60	0	Puissance maxi (watt)	12500
60	20064,00	4012,80	11400	112,80	0		
50	16720,00	3344,00	9500	94,00	0		
40	13376,00	2675,20	7600	75,20	0	Courant nominal (ampère)	26,50
30	10032,00	2006,40	5700	56,40	0	IS/IR	5,63
20	6688,00	1337,60	3800	37,60	0		
10	3344,00	668,80	1900	18,80	0		

DIMENSIONS ET ENCOMBREMENTS (mm) DU VIBRATEUR TYPE: MVSI 075/26000-S90
Poids du vibrateur MVSI 075/26000-S90 :981,0 kg

Service continu temperature ambiante: -20°C à +40°C - Tropicalisation anti-moisissure - Protection mécanique: IP66 IK08 sec. IEC

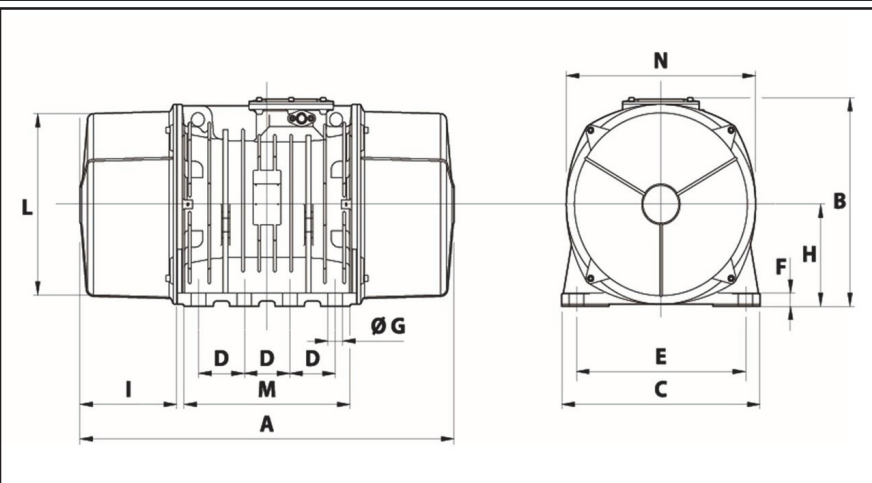
Type de roulement: ROULEAU

Graissage LONG-LIFE avec graisse KLUEBER STABURAGS NBU 8EP.

Fixation au moyen de 8 vis M42 - 1 5/8" qualité 8.8 au couple de serrage (kgm - ft/lb): 290 - 2090

Diamètre du cable d'alimentation de 13 à 20 mm - Presse étoupe: M32x1,5

Espace pour entretien: 297,5 mm



A	1150
B	607
C	610
D	140
E	520
F	38
G	45
N° TROUS	8
H	297
I	298
L	542
M	510
N	582