

VIBRATEUR TYPE: MVSI 075/26000-S90 260/460 VOLTS TRIPHASES 60 Hz

ACBMV B. CASADIO VIBRATION
 Z.I. Mi-Plaine
 51 Rue Ampère
 B.P. 31
 69682 CHASSIEU CEDEX (FRANCE)
 Tel.: 00334 78 90 87 87 / Fax.: 00334 78 90 87 88
 Email: vibrateur@orange.fr
 Internet: acbm.com

8 POLES - 900 TR/MIN ATEX II 2D tD A21 IP 66 ZONE 21-22
 REF.: 602535C Poussière T°=135°C
 GRANDEUR: 110

Certifications:


CARACTERISTIQUES MECANIQUES ET ELECTRIQUES VIBRATEUR TYPE: MVSI 075/26000-S90

Réglages des masses (%)	Moment statique (kgmm)	Moment de travail (kgcm)	Force centrifuge (kg)	Force centrifuge (kN)	Durée theorique des roulements (heures)	Tension alimentation (volts)	460
100	28633,00	5726,60	25927	254,00	17486	Phases:	triphasés
90	25769,70	5153,94	23334	228,60	24845	Fréquence (Hz)	60 Hz
80	22906,40	4581,28	20742	203,20	36787	Vitesse de rotation (tr/min)	900
70	20043,10	4008,62	18149	177,80	57415	Puissance maxi (watt)	16200
60	17179,80	3435,96	15556	152,40	95985		
50	14316,50	2863,30	12964	127,00	>100000	Courant nominal (ampère)	28,00
40	11453,20	2290,64	10371	101,60	>100000	IS/IR	4,71
30	8589,90	1717,98	7778	76,20	>100000		
20	5726,60	1145,32	5185	50,80	>100000		
10	2863,30	572,66	2593	25,40	>100000		

DIMENSIONS ET ENCOMBREMENTS (mm) DU VIBRATEUR TYPE: MVSI 075/26000-S90
Poids du vibreur MVSI 075/26000-S90 :1015,0 kg

Service continu temperature ambiante: -20°C à +40°C - Tropicalisation anti-moisissure - Protection mécanique: IP66 IK08 sec. IEC

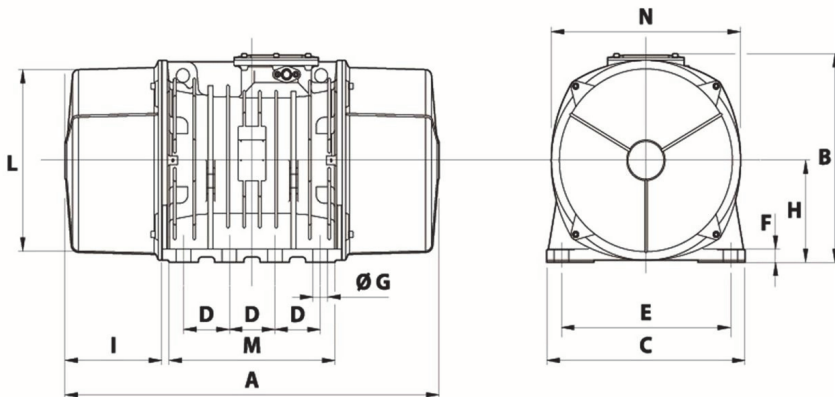
Type de roulement: ROULEAU

Graissage LONG-LIFE avec graisse KLUEBER STABURAGS NBU 8EP.

Fixation au moyen de 8 vis M42 - 1 5/8" qualité 8.8 au couple de serrage (kgm - ft/lb): 290 - 2090

Diamètre du cable d'alimentation de 13 à 20 mm - Presse étoupe: M32x1,5

Espace pour entretien: 297,5 mm



A	1150
B	607
C	610
D	140
E	520
F	38
G	45
N° TROUS	8
H	297
I	298
L	542
M	510
N	582