

VIBRATEUR TYPE: MVSI 075/6800-S02 230/400 VOLTS TRIPHASES 50 Hz

ACBMV B. CASADIO VIBRATION
 Z.I. Mi-Plaine
 51 Rue Ampère
 B.P. 31
 69682 CHASSIEU CEDEX (FRANCE)
 Tel.: 00334 78 90 87 87 / Fax.: 00334 78 90 87 88
 Email: vibrateur@orange.fr
 Internet: acbmv.com

8 POLES - 750 TR/MIN ATEX II 2D tD A21 IP 66 ZONE 21-22
 REF.: 602551A Poussière T°=135°C
 GRANDEUR: 97

Certifications:


CARACTERISTIQUES MECANIQUES ET ELECTRIQUES VIBRATEUR TYPE: MVSI 075/6800-S02

Réglages des masses (%)	Moment statique (kgmm)	Moment de travail (kgcm)	Force centrifuge (kg)	Force centrifuge (kN)	Durée theorique des roulements (heures)	Tension alimentation (volts)	400
100	7340,00	1468,00	4616	45,30	>100000	Phases:	triphasés
90	6606,00	1321,20	4154	40,77	>100000	Fréquence (Hz)	50 Hz
80	5872,00	1174,40	3693	36,24	>100000	Vitesse de rotation (tr/min)	750
70	5138,00	1027,60	3231	31,71	>100000	Puissance maxi (watt)	5600
60	4404,00	880,80	2770	27,18	>100000		
50	3670,00	734,00	2308	22,65	>100000		
40	2936,00	587,20	1846	18,12	>100000	Courant nominal (ampère)	10,50
30	2202,00	440,40	1385	13,59	>100000	IS/IR	3,12
20	1468,00	293,60	923	9,06	>100000		
10	734,00	146,80	462	4,53	>100000		

DIMENSIONS ET ENCOMBREMENTS (mm) DU VIBRATEUR TYPE: MVSI 075/6800-S02
Poids du vibrateur MVSI 075/6800-S02 :330,0 kg

Service continu temperature ambiante: -20°C à +40°C - Tropicalisation anti-moisissure - Protection mécanique: IP66 IK08 sec. IEC

Type de roulement: ROULEAU

Graissage LONG-LIFE avec graisse KLUEBER STABURAGS NBU 8EP.

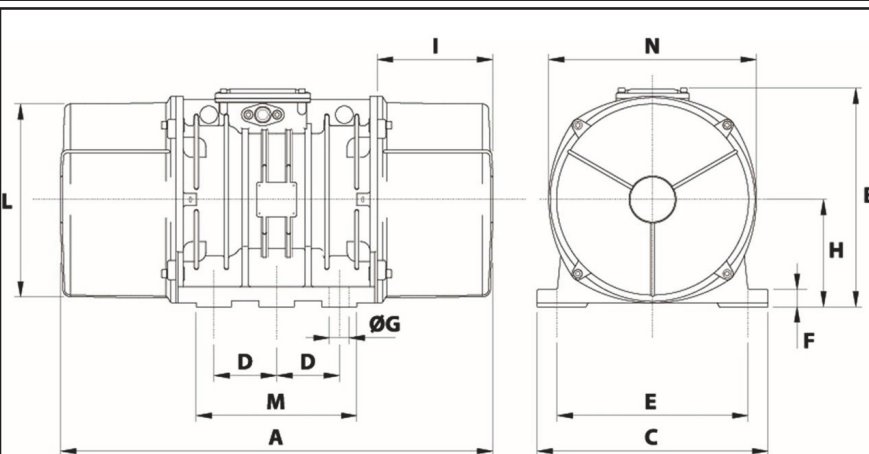
Quantité d'entretien après 1000 heures d'utilisation: 60g

Quantité max. par roulement remplacé: 120g

Fixation au moyen de 6 vis M36 - 1 3/8" qualité 8.8 au couple de serrage (kgm - ft/lb): 190 - 1370

Diamètre du cable d'alimentation de 13 à 20 mm - Presse étoupe: M32x1,5

Espace pour entretien: 230 mm



A	862
B	437
C	460
D	125
E	380
F	35
G	39
N° TROUS	6
H	215
I	230
L	387
M	320
N	414