

VIBRATEUR TYPE: MVSS 075/150-S02 230/400 VOLTS TRIPHASES 50 Hz

ACBMV B. CASADIO VIBRATION
 Z.I. Mi-Plaine
 51 Rue Ampère
 B.P. 31
 69682 CHASSIEU CEDEX (FRANCE)
 Tel.: 00334 78 90 87 87 / Fax.: 00334 78 90 87 88
 Email: vibrateur@orange.fr
 Internet: acbmv.com

8 POLES - 750 TR/MIN
 REF.: 602561A
 GRANDEUR: 20

Certifications:



CARACTERISTIQUES MECANIQUES ET ELECTRIQUES VIBRATEUR TYPE: MVSS 075/150-S02

Réglages des masses (%)	Moment statique (kgmm)	Moment de travail (kgcm)	Force centrifuge (kg)	Force centrifuge (kN)	Durée theorique des roulements (heures)	Tension alimentation (volts)	400
100	163	32,60	104	1,02	>100000	Phases:	triphasés
90	146,70	29,34	94	0,92	>100000	Fréquence (Hz)	50 Hz
80	130,40	26,08	83	0,82	>100000	Vitesse de rotation (tr/min)	750
70	114,10	22,82	73	0,71	>100000	Puissance maxi (watt)	230
60	97,80	19,56	62	0,61	>100000		
50	81,50	16,30	52	0,51	>100000		
40	65,20	13,04	42	0,41	>100000	Courant nominal (ampère)	0,85
30	48,90	9,78	31	0,31	>100000	IS/IR	2,11
20	32,60	6,52	21	0,20	>100000		
10	16,30	3,26	10	0,10	>100000		

DIMENSIONS ET ENCOMBREMENTS (mm) DU VIBRATEUR TYPE: MVSS 075/150-S02

Poids du vibrateur MVSS 075/150-S02 :22,5 kg

Service continu temperature ambiante: -20°C à +40°C - Tropicalisation anti-moisissure - Protection mécanique: IP66 IK08 sec. IEC

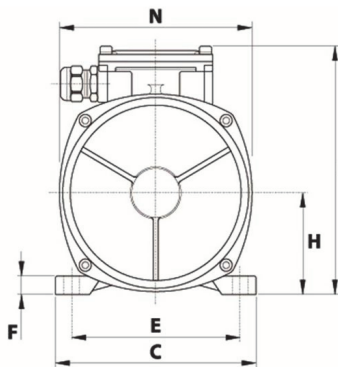
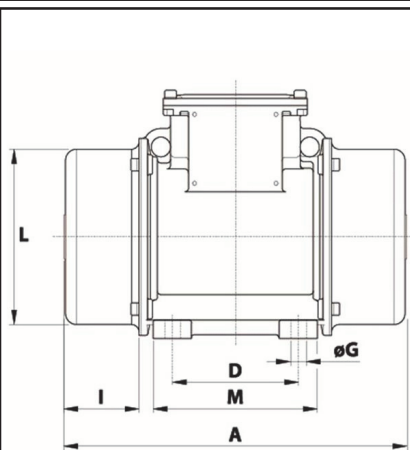
Type de roulement: BILLE

Graissage à vie et a double ecran de protection.

Fixation au moyen de 4 vis M12 - 1/2" qualité 8.8 au couple de serrage (kgm - ft/lb): 8 - 58

Diamètre du cable d'alimentation de 9 à 16 mm - Presse étoupe: M25x1,5

Espace pour entretien: 91 mm



A	340
B	200
C	167
D	105
E	140
F	15
G	13
N° TROUS	4
H	82,5
I	91
L	143
M	137
N	160