

ACBMV B. CASADIO VIBRATION
 Z.I. Mi-Plaine
 51 Rue Ampère
 B.P. 31
 69682 CHASSIEU CEDEX (FRANCE)
 Tel.: 00334 78 90 87 87 / Fax.: 00334 78 90 87 88
 Email: vibrateur@orange.fr
 Internet: acbmv.com

8 POLES - 900 TR/MIN
 REF.: 602567C
 GRANDEUR: 70
 Certifications:


CARACTERISTIQUES MECANIQUES ET ELECTRIQUES VIBRATEUR TYPE: MVSS 075/2110-S02

| Réglages des masses (%) | Moment statique (kgmm) | Moment de travail (kgcm) | Force centrifuge (kg) | Force centrifuge (kN) | Durée theorique des roulements (heures) | Tension alimentation (volts) | 460 |
|-------------------------|------------------------|--------------------------|-----------------------|-----------------------|---|------------------------------|-----------|
| 100 | 2326 | 465,20 | 2107 | 20,70 | 65780 | Phases: | triphasés |
| 90 | 2093,40 | 418,68 | 1896 | 18,63 | 93508 | Fréquence (Hz) | 60 Hz |
| 80 | 1860,80 | 372,16 | 1686 | 16,56 | >100000 | Vitesse de rotation (tr/min) | 900 |
| 70 | 1628,20 | 325,64 | 1475 | 14,49 | >100000 | Puissance maxi (watt) | 1790 |
| 60 | 1395,60 | 279,12 | 1264 | 12,42 | >100000 | | |
| 50 | 1163,00 | 232,60 | 1054 | 10,35 | >100000 | | |
| 40 | 930,40 | 186,08 | 843 | 8,28 | >100000 | Courant nominal (ampère) | 4,2 |
| 30 | 697,80 | 139,56 | 632 | 6,21 | >100000 | IS/IR | 2,95 |
| 20 | 465,20 | 93,04 | 421 | 4,14 | >100000 | | |
| 10 | 232,60 | 46,52 | 211 | 2,07 | >100000 | | |

DIMENSIONS ET ENCOMBREMENTS (mm) DU VIBRATEUR TYPE: MVSS 075/2110-S02
Poids du vibrateur MVSS 075/2110-S02 :130 kg

Service continu temperature ambiante: -20°C à +40°C - Tropicalisation anti-moisissure - Protection mécanique: IP66 IK08 sec. IEC

Type de roulement: ROULEAU

Graissage LONG-LIFE avec graisse KLUEBER STABURAGS NBU 8EP.

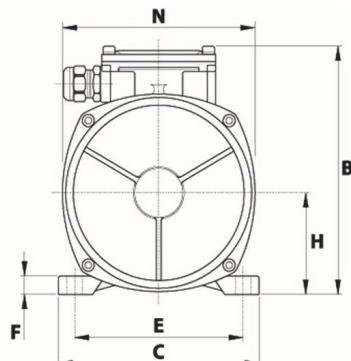
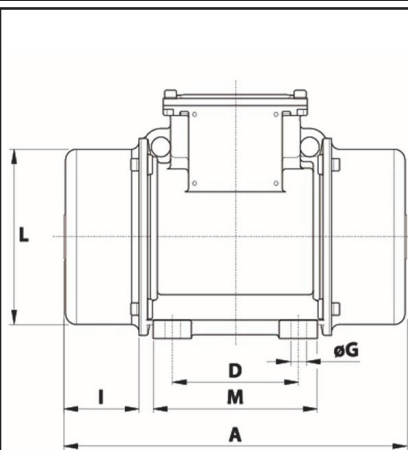
Quantité d'entretien après 1000 heures d'utilisation: 18g

Quantité max. par roulement remplacé: 32g

Fixation au moyen de 4 vis M22 - 7/8" qualité 8.8 au couple de serrage (kgm - ft/lb): 56 - 411

Diamètre du câble d'alimentation de 9 à 16 mm - Presse étoupe: M25x1,5

Espace pour entretien: 173,5 mm



| | |
|----------|-------|
| A | 657 |
| B | 323 |
| C | 310 |
| D | 155 |
| E | 255 |
| F | 35 |
| G | 23,5 |
| N° TROUS | 4 |
| H | 155 |
| I | 173,5 |
| L | 269 |
| M | 215 |
| N | 295 |

| | | | | | |
|--|--|--|--|--|--|
| | | | | | |
| | | | | | |