

VIBRATEUR TYPE: MVSI 075/150-S02 260/460 VOLTS TRIPHASES 60 Hz

ACBMV B. CASADIO VIBRATION
 Z.I. Mi-Plaine
 51 Rue Ampère
 B.P. 31
 69682 CHASSIEU CEDEX (FRANCE)
 Tel.: 00334 78 90 87 87 / Fax.: 00334 78 90 87 88
 Email: vibrateur@orange.fr
 Internet: acbmv.com

8 POLES - 900 TR/MIN ATEX II 2D tD A21 IP 66 ZONE 21-22
 REF.: 602568C Poussière T°=130°C
 GRANDEUR: 20

Certifications:



CARACTERISTIQUES MECANIQUES ET ELECTRIQUES VIBRATEUR TYPE: MVSI 075/150-S02

| Réglages des masses (%) | Moment statique (kgmm) | Moment de travail (kgcm) | Force centrifuge (kg) | Force centrifuge (kN) | Durée theorique des roulements (heures) | Tension alimentation (volts) | 460 |
|-------------------------|------------------------|--------------------------|-----------------------|-----------------------|---|------------------------------|-----------|
| 100 | 163,00 | 32,60 | 149 | 1,46 | >100000 | Phases: | triphasés |
| 90 | 146,70 | 29,34 | 134 | 1,31 | >100000 | Fréquence (Hz) | 60 Hz |
| 80 | 130,40 | 26,08 | 119 | 1,17 | >100000 | Vitesse de rotation (tr/min) | 900 |
| 70 | 114,10 | 22,82 | 104 | 1,02 | >100000 | Puissance maxi (watt) | 250 |
| 60 | 97,80 | 19,56 | 89 | 0,88 | >100000 | | |
| 50 | 81,50 | 16,30 | 75 | 0,73 | >100000 | | |
| 40 | 65,20 | 13,04 | 60 | 0,58 | >100000 | Courant nominal (ampère) | 0,76 |
| 30 | 48,90 | 9,78 | 45 | 0,44 | >100000 | IS/IR | 2,11 |
| 20 | 32,60 | 6,52 | 30 | 0,29 | >100000 | | |
| 10 | 16,30 | 3,26 | 15 | 0,15 | >100000 | | |

DIMENSIONS ET ENCOMBREMENTS (mm) DU VIBRATEUR TYPE: MVSI 075/150-S02

Poids du vibrateur MVSI 075/150-S02 :19,0 kg

Service continu temperature ambiante: -20°C à +40°C - Tropicalisation anti-moisissure - Protection mécanique: IP66 IK08 sec. IEC

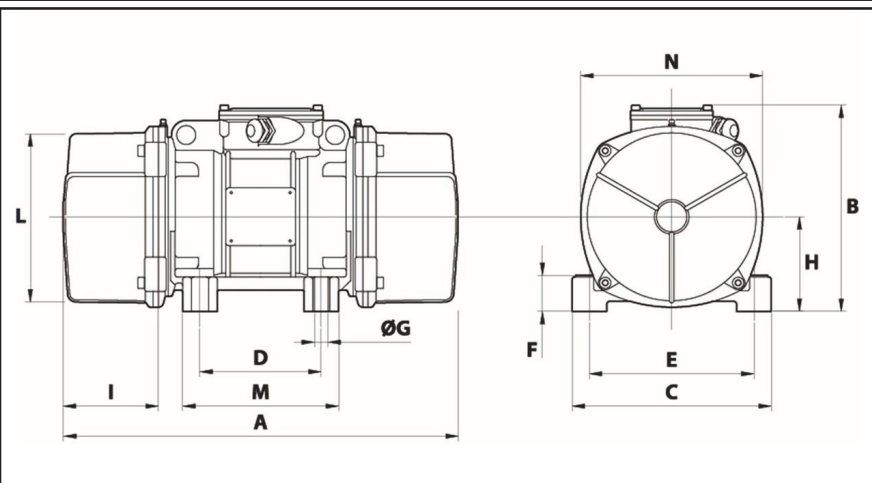
Type de roulement: BILLE

Graissage à vie et a double ecran de protection.

Fixation au moyen de 4 vis M12 - 1/2" qualité 8.8 au couple de serrage (kgm - ft/lb): 8 - 58

Diamètre du cable d'alimentation de 9 à 16 mm - Presse étoupe: M25x1,5

Espace pour entretien: 93 mm



| | |
|----------|-----|
| A | 344 |
| B | 203 |
| C | 167 |
| D | 105 |
| E | 140 |
| F | 30 |
| G | 13 |
| N° TROUS | 4 |
| H | 83 |
| I | 93 |
| L | 145 |
| M | 140 |
| N | 160 |