

**VIBRATEUR TYPE: MVSI 075/250-S02 260/460 VOLTS TRIPHASES 60 Hz**

ACBMV B. CASADIO VIBRATION  
 Z.I. Mi-Plaine  
 51 Rue Ampère  
 B.P. 31  
 69682 CHASSIEU CEDEX (FRANCE)  
 Tel.: 00334 78 90 87 87 / Fax.: 00334 78 90 87 88  
 Email: vibrateur@orange.fr  
 Internet: acbmv.com

8 POLES - 900 TR/MIN ATEX II 2D tD A21 IP 66 ZONE 21-22  
 REF.: 602575C Poussière T°=130°C  
 GRANDEUR: 30

Certifications:


**CARACTERISTIQUES MECANIQUES ET ELECTRIQUES VIBRATEUR TYPE: MVSI 075/250-S02**

Réglages des masses (%)	Moment statique (kgmm)	Moment de travail (kgcm)	Force centrifuge (kg)	Force centrifuge (kN)	Durée theorique des roulements (heures)	Tension alimentation (volts)	460
100	286,00	57,20	260	2,55	>100000	Phases:	triphasés
90	257,40	51,48	234	2,30	>100000	Fréquence (Hz)	60 Hz
80	228,80	45,76	208	2,04	>100000	Vitesse de rotation (tr/min)	900
70	200,20	40,04	182	1,79	>100000	Puissance maxi (watt)	380
60	171,60	34,32	156	1,53	>100000		
50	143,00	28,60	130	1,28	>100000		
40	114,40	22,88	104	1,02	>100000	Courant nominal (ampère)	1,05
30	85,80	17,16	78	0,77	>100000	IS/IR	2,29
20	57,20	11,44	52	0,51	>100000		
10	28,60	5,72	26	0,26	>100000		

**DIMENSIONS ET ENCOMBREMENTS (mm) DU VIBRATEUR TYPE: MVSI 075/250-S02**
**Poids du vibrateur MVSI 075/250-S02 :27,5 kg**

Service continu temperature ambiante: -20°C à +40°C - Tropicalisation anti-moisissure - Protection mécanique: IP66 IK08 sec. IEC

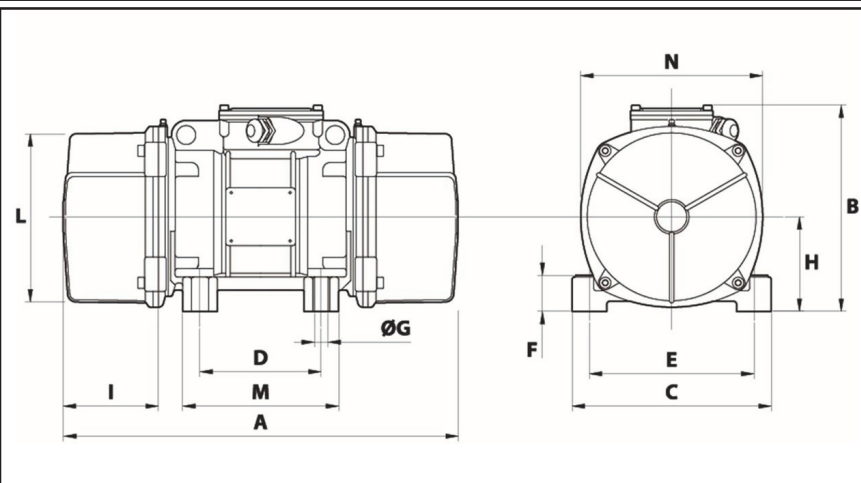
Type de roulement: BILLE

Graissage à vie et a double ecran de protection.

Fixation au moyen de 4 vis M16 - 5/8" qualité 8.8 au couple de serrage (kgm - ft/lb): 19 - 137

Diamètre du cable d'alimentation de 9 à 16 mm - Presse étoupe: M25x1,5

Espace pour entretien: 106 mm



A	394
B	216
C	205
D	120
E	170
F	45
G	17
N° TROUS	4
H	94
I	106
L	170
M	160
N	182