

**VIBRATEUR TYPE: MVS1 075/30000-S02 230/400 VOLTS TRIPHASES 50 Hz**

ACBMV B. CASADIO VIBRATION  
 Z.I. Mi-Plaine  
 51 Rue Ampère  
 B.P. 31  
 69682 CHASSIEU CEDEX (FRANCE)  
 Tel.: 00334 78 90 87 87 / Fax.: 00334 78 90 87 88  
 Email: vibrateur@orange.fr  
 Internet: acbmv.com

8 POLES - 750 TR/MIN  
 REF.: 602589A  
 GRANDEUR: 120

Certifications:


**CARACTERISTIQUES MECANIQUES ET ELECTRIQUES VIBRATEUR TYPE: MVS1 075/30000-S02**

| Réglages des masses (%) | Moment statique (kgmm) | Moment de travail (kgcm) | Force centrifuge (kg) | Force centrifuge (kN) | Durée theorique des roulements (heures) | Tension alimentation (volts) | 400       |
|-------------------------|------------------------|--------------------------|-----------------------|-----------------------|---|------------------------------|-----------|
| 100                     | 33440,00               | 6688,00                  | 21070                 | 207,00                | 21771                                   | Phases:                      | triphasés |
| 90                      | 30096,00               | 6019,20                  | 18963                 | 186,30                | 30932                                   | Fréquence (Hz)               | 50 Hz     |
| 80                      | 26752,00               | 5350,40                  | 16856                 | 165,60                | 45805                                   | Vitesse de rotation (tr/min) | 750       |
| 70                      | 23408,00               | 4681,60                  | 14749                 | 144,90                | 71486                                   | Puissance maxi (watt)        | 14000     |
| 60                      | 20064,00               | 4012,80                  | 12642                 | 124,20                | >100000                                 |                              |           |
| 50                      | 16720,00               | 3344,00                  | 10535                 | 103,50                | >100000                                 | Courant nominal (ampère)     | 32,00     |
| 40                      | 13376,00               | 2675,20                  | 8428                  | 82,80                 | >100000                                 | IS/IR                        | 5,70      |
| 30                      | 10032,00               | 2006,40                  | 6321                  | 62,10                 | >100000                                 |                              |           |
| 20                      | 6688,00                | 1337,60                  | 4214                  | 41,40                 | >100000                                 |                              |           |
| 10                      | 3344,00                | 668,80                   | 2107                  | 20,70                 | >100000                                 |                              |           |

**DIMENSIONS ET ENCOMBREMENTS (mm) DU VIBRATEUR TYPE: MVS1 075/30000-S02**
**Poids du vibrateur MVS1 075/30000-S02 : 1125,0 kg**

Service continu temperature ambiante: -20°C à +40°C - Tropicalisation anti-moisissure - Protection mécanique: IP66 IK08 sec. IEC

Type de roulement: ROULEAU

Graissage LONG-LIFE avec graisse KLUEBER STABURAGS NBU 8EP.

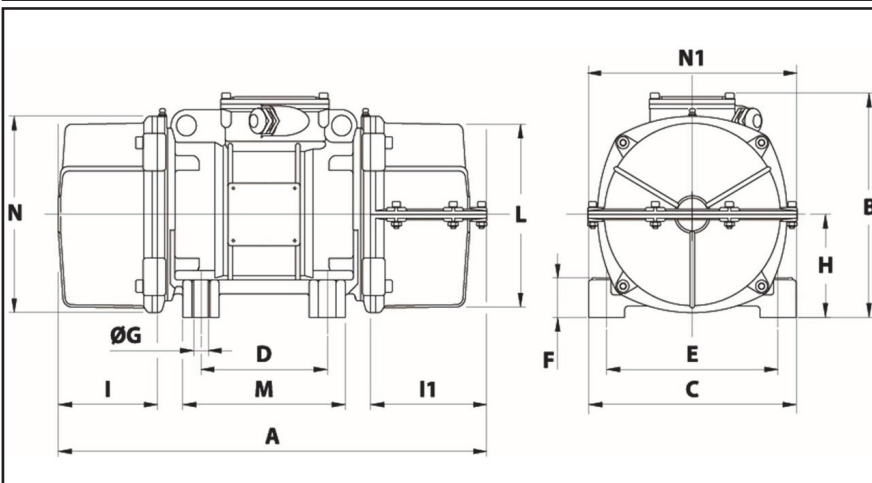
Quantité d'entretien après 1000 heures d'utilisation: 260g

Quantité max. par roulement remplacé: 480g

Fixation au moyen de 8 vis M42 - 1 5/8" qualité 8.8 au couple de serrage (kgm - ft/lb): 290 - 2090

Diamètre du câble d'alimentation de 13 à 20 mm - Presse étoupe: M32x1,5

Espace pour entretien: 310 mm



|          |      |
|----------|------|
| A        | 1205 |
| B        | 648  |
| C        | 700  |
| D        | 140  |
| E        | 600  |
| F        | 45   |
| G        | 45   |
| N° TROUS | 8    |
| H        | 320  |
| I        | 310  |
| L        | 600  |
| M        | 510  |
| N        | 660  |