

**VIBRATEUR TYPE: MVSI 075/910-S08 230/400 VOLTS TRIPHASES 50 Hz**

ACBMV B. CASADIO VIBRATION  
 Z.I. Mi-Plaine  
 51 Rue Ampère  
 B.P. 31  
 69682 CHASSIEU CEDEX (FRANCE)  
 Tel.: 00334 78 90 87 87 / Fax.: 00334 78 90 87 88  
 Email: vibrateur@orange.fr  
 Internet: acbmv.com

8 POLES - 750 TR/MIN ATEX II 2D tD A21 IP 66 ZONE 21-22  
 REF.: 602610A Poussière T°=120°C  
 GRANDEUR: 50

Certifications:



**CARACTERISTIQUES MECANIQUES ET ELECTRIQUES VIBRATEUR TYPE: MVSI 075/910-S08**

Réglages des masses (%)	Moment statique (kgmm)	Moment de travail (kgcm)	Force centrifuge (kg)	Force centrifuge (kN)	Durée theorique des roulements (heures)	Tension alimentation (volts)	400
100	1012,00	202,40	637	6,25	>100000	Phases:	triphasés
90	910,80	182,16	573	5,63	>100000	Fréquence (Hz)	50 Hz
80	809,60	161,92	510	5,00	>100000	Vitesse de rotation (tr/min)	750
70	708,40	141,68	446	4,38	>100000	Puissance maxi (watt)	400
60	607,20	121,44	382	3,75	>100000		
50	506,00	101,20	319	3,13	>100000		
40	404,80	80,96	255	2,50	>100000	Courant nominal (ampère)	1,40
30	303,60	60,72	191	1,88	>100000	IS/IR	2,38
20	202,40	40,48	127	1,25	>100000		
10	101,20	20,24	64	0,63	>100000		

**DIMENSIONS ET ENCOMBREMENTS (mm) DU VIBRATEUR TYPE: MVSI 075/910-S08**

**Poids du vibrateur MVSI 075/910-S08 :58,0 kg**

Service continu temperature ambiante: -20°C à +40°C - Tropicalisation anti-moisissure - Protection mécanique: IP66 IK08 sec. IEC

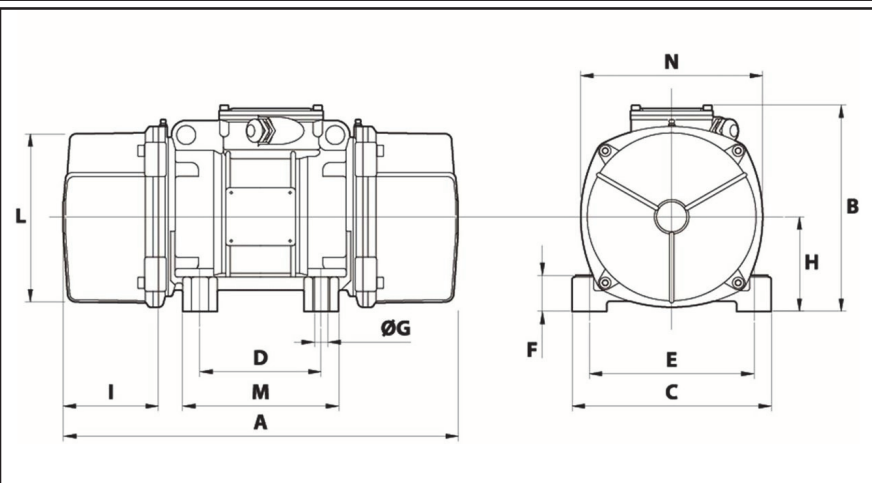
Type de roulement: BILLE

Graissage à vie et a double ecran de protection.

Fixation au moyen de 4 vis M16 - 5/8" qualité 8.8 au couple de serrage (kgm - ft/lb): 19 - 137

Diamètre du cable d'alimentation de 9 à 16 mm - Presse étoupe: M25x1,5

Espace pour entretien: 171 mm



A	574
B	246
C	230
D	140
E	190
F	54
G	17
N° TROUS	4
H	116
I	171
L	207
M	190
N	225