

**VIBRATEUR TYPE: MVSI 075/1750-S08 260/460 VOLTS TRIPHASES 60 Hz**

ACBMV B. CASADIO VIBRATION  
 Z.I. Mi-Plaine  
 51 Rue Ampère  
 B.P. 31  
 69682 CHASSIEU CEDEX (FRANCE)  
 Tel.: 00334 78 90 87 87 / Fax.: 00334 78 90 87 88  
 Email: vibrateur@orange.fr  
 Internet: acbmv.com

8 POLES - 900 TR/MIN ATEX II 2D tD A21 IP 66 ZONE 21-22  
 REF.: 602619C Poussière T°=150°C  
 GRANDEUR: 60

Certifications:


**CARACTERISTIQUES MECANQUES ET ELECTRIQUES VIBRATEUR TYPE: MVSI 075/1750-S08**

Réglages des masses (%)	Moment statique (kgmm)	Moment de travail (kgcm)	Force centrifuge (kg)	Force centrifuge (kN)	Durée theorique des roulements (heures)	Tension alimentation (volts)	460
100	1927,00	385,40	1747	17,10	40705	Phases:	triphasés
90	1734,30	346,86	1572	15,39	57869	Fréquence (Hz)	60 Hz
80	1541,60	308,32	1398	13,68	85559	Vitesse de rotation (tr/min)	900
70	1348,90	269,78	1223	11,97	>100000	Puissance maxi (watt)	1300
60	1156,20	231,24	1048	10,26	>100000		
50	963,50	192,70	874	8,55	>100000		
40	770,80	154,16	699	6,84	>100000	Courant nominal (ampère)	2,60
30	578,10	115,62	524	5,13	>100000	IS/IR	3,04
20	385,40	77,08	349	3,42	>100000		
10	192,70	38,54	175	1,71	>100000		

**DIMENSIONS ET ENCOMBREMENTS (mm) DU VIBRATEUR TYPE: MVSI 075/1750-S08**
**Poids du vibrateur MVSI 075/1750-S08 :93,0 kg**

Service continu temperature ambiante: -20°C à +40°C - Tropicalisation anti-moisissure - Protection mécanique: IP66 IK08 sec. IEC

Type de roulement: ROULEAU

Graissage LONG-LIFE avec graisse KLUEBER STABURAGS NBU 8EP.

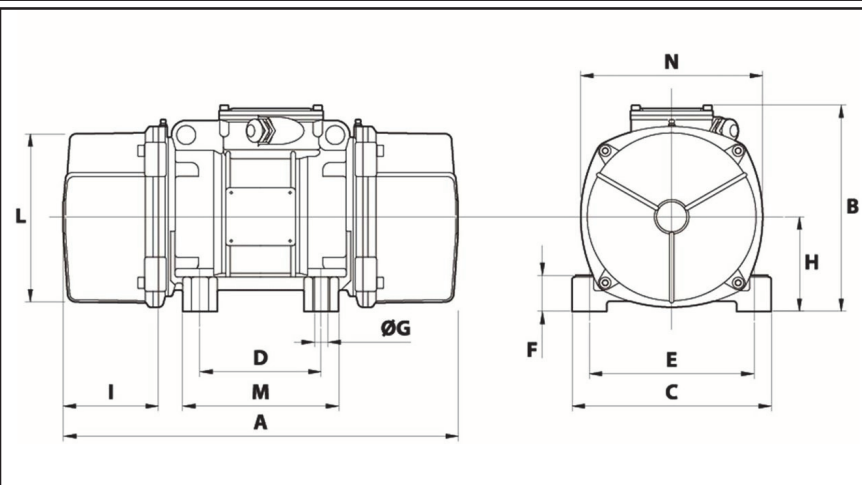
Quantité d'entretien après 1000 heures d'utilisation: 14g

Quantité max. par roulement remplacé: 28g

Fixation au moyen de 4 vis M20 - 13/16" qualité 8.8 au couple de serrage (kgm - ft/lb): 38 - 275

Diamètre du cable d'alimentation de 9 à 16 mm - Presse étoupe: M25x1,5

Espace pour entretien: 177 mm



A	617
B	272
C	275
D	155
E	225
F	70
G	22
N° TROUS	4
H	130
I	177
L	238
M	210
N	253