

VIBRATEUR TYPE: MVSS 075/660-S08 260/460 VOLTS TRIPHASES 60 Hz

ACBMV B. CASADIO VIBRATION
 Z.I. Mi-Plaine
 51 Rue Ampère
 B.P. 31
 69682 CHASSIEU CEDEX (FRANCE)
 Tel.: 00334 78 90 87 87 / Fax.: 00334 78 90 87 88
 Email: vibrateur@orange.fr
 Internet: acbmv.com

8 POLES - 900 TR/MIN
 REF.: 602620C
 GRANDEUR: 40

Certifications:


CARACTERISTIQUES MECANIQUES ET ELECTRIQUES VIBRATEUR TYPE: MVSS 075/660-S08

Réglages des masses (%)	Moment statique (kgmm)	Moment de travail (kgcm)	Force centrifuge (kg)	Force centrifuge (kN)	Durée theorique des roulements (heures)	Tension alimentation (volts)	460
100	723	144,60	656	6,44	>100000	Phases:	triphasés
90	650,70	130,14	590	5,80	>100000	Fréquence (Hz)	60 Hz
80	578,40	115,68	525	5,15	>100000	Vitesse de rotation (tr/min)	900
70	506,10	101,22	459	4,51	>100000	Puissance maxi (watt)	450
60	433,80	86,76	394	3,86	>100000		
50	361,50	72,30	328	3,22	>100000		
40	289,20	57,84	262	2,58	>100000	Courant nominal (ampère)	1,2
30	216,90	43,38	197	1,93	>100000	IS/IR	2,58
20	144,60	28,92	131	1,29	>100000		
10	72,30	14,46	66	0,64	>100000		

DIMENSIONS ET ENCOMBREMENTS (mm) DU VIBRATEUR TYPE: MVSS 075/660-S08
Poids du vibrateur MVSS 075/660-S08 :54 kg

Service continu temperature ambiante: -20°C à +40°C - Tropicalisation anti-moisissure - Protection mécanique: IP66 IK08 sec. IEC

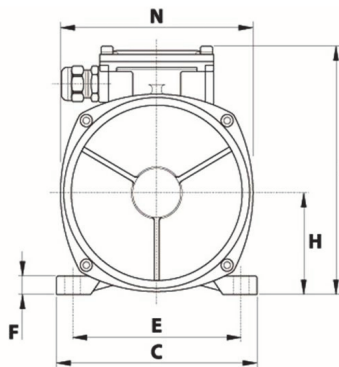
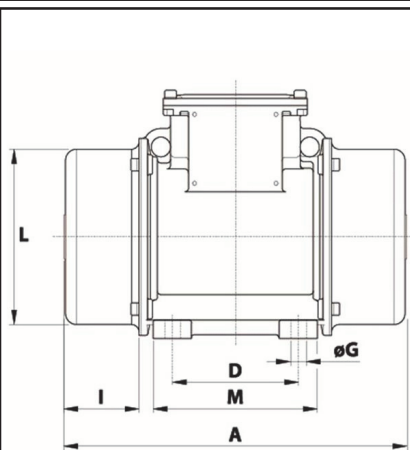
Type de roulement: BILLE

Graissage à vie et a double ecran de protection.

Fixation au moyen de 4 vis M16 - 5/8" qualité 8.8 au couple de serrage (kgm - ft/lb): 19 - 137

Diamètre du cable d'alimentation de 9 à 16 mm - Presse étoupe: M25x1,5

Espace pour entretien: 129 mm



A	490
B	245
C	230
D	140
E	190
F	25
G	17
N° TROUS	4
H	116
I	129
L	201
M	180
N	225