

VIBRATEUR TYPE: MVSS 075/910-S08 260/460 VOLTS TRIPHASES 60 Hz

ACBMV B. CASADIO VIBRATION
 Z.I. Mi-Plaine
 51 Rue Ampère
 B.P. 31
 69682 CHASSIEU CEDEX (FRANCE)
 Tel.: 00334 78 90 87 87 / Fax.: 00334 78 90 87 88
 Email: vibrateur@orange.fr
 Internet: acbm.com

8 POLES - 900 TR/MIN
 REF.: 602621C
 GRANDEUR: 50
 Certifications:


CARACTERISTIQUES MECANIQUES ET ELECTRIQUES VIBRATEUR TYPE: MVSS 075/910-S08

Réglages des masses (%)	Moment statique (kgmm)	Moment de travail (kgcm)	Force centrifuge (kg)	Force centrifuge (kN)	Durée theorique des roulements (heures)	Tension alimentation (volts)	460
100	1012	202,40	917	9,00	>100000	Phases:	triphasés
90	910,80	182,16	825	8,10	>100000	Fréquence (Hz)	60 Hz
80	809,60	161,92	734	7,20	>100000	Vitesse de rotation (tr/min)	900
70	708,40	141,68	642	6,30	>100000	Puissance maxi (watt)	500
60	607,20	121,44	550	5,40	>100000		
50	506,00	101,20	459	4,50	>100000		
40	404,80	80,96	367	3,60	>100000	Courant nominal (ampère)	1,3
30	303,60	60,72	275	2,70	>100000	IS/IR	2,85
20	202,40	40,48	183	1,80	>100000		
10	101,20	20,24	92	0,90	>100000		

DIMENSIONS ET ENCOMBREMENTS (mm) DU VIBRATEUR TYPE: MVSS 075/910-S08
Poids du vibreur MVSS 075/910-S08 : 67 kg

Service continu temperature ambiante: -20°C à +40°C - Tropicalisation anti-moisissure - Protection mécanique: IP66 IK08 sec. IEC

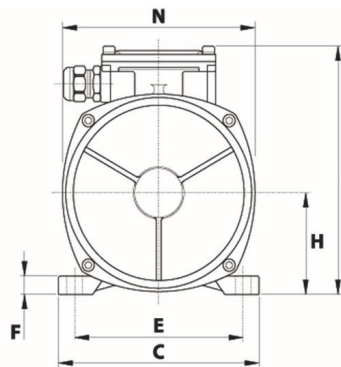
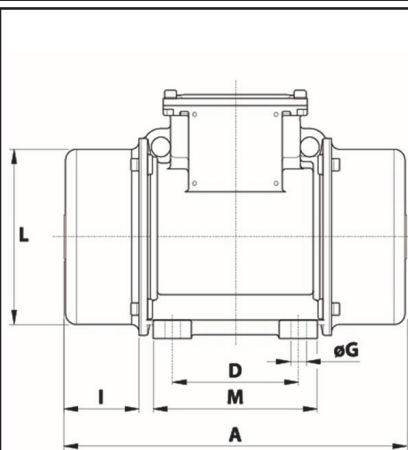
Type de roulement: BILLE

Graissage à vie et a double ecran de protection.

Fixation au moyen de 4 vis M16 - 5/8" qualité 8.8 au couple de serrage (kgm - ft/lb): 19 - 137

Diamètre du cable d'alimentation de 9 à 16 mm - Presse étoupe: M25x1,5

Espace pour entretien: 164 mm



A	560
B	245
C	230
D	140
E	190
F	25
G	17
N° TROUS	4
H	116
I	164
L	201
M	180
N	225