

VIBRATEUR TYPE: MVSS 075/1310-S08 260/460 VOLTS TRIPHASES 60 Hz

ACBMV B. CASADIO VIBRATION
 Z.I. Mi-Plaine
 51 Rue Ampère
 B.P. 31
 69682 CHASSIEU CEDEX (FRANCE)
 Tel.: 00334 78 90 87 87 / Fax.: 00334 78 90 87 88
 Email: vibrateur@orange.fr
 Internet: acbmv.com

8 POLES - 900 TR/MIN
 REF.: 602622C
 GRANDEUR: 60
 Certifications:


CARACTERISTIQUES MECANIQUES ET ELECTRIQUES VIBRATEUR TYPE: MVSS 075/1310-S08

Réglages des masses (%)	Moment statique (kgmm)	Moment de travail (kgcm)	Force centrifuge (kg)	Force centrifuge (kN)	Durée theorique des roulements (heures)	Tension alimentation (volts)	460
100	1464	292,80	1327	13,00	0	Phases:	triphasés
90	1317,60	263,52	1194	11,70	0	Fréquence (Hz)	60 Hz
80	1171,20	234,24	1062	10,40	0	Vitesse de rotation (tr/min)	900
70	1024,80	204,96	929	9,10	0	Puissance maxi (watt)	1100
60	878,40	175,68	796	7,80	0		
50	732,00	146,40	664	6,50	0		
40	585,60	117,12	531	5,20	0	Courant nominal (ampère)	2,2
30	439,20	87,84	398	3,90	0	IS/IR	3,41
20	292,80	58,56	265	2,60	0		
10	146,40	29,28	133	1,30	0		

DIMENSIONS ET ENCOMBREMENTS (mm) DU VIBRATEUR TYPE: MVSS 075/1310-S08
Poids du vibrateur MVSS 075/1310-S08 :94 kg

Service continu temperature ambiante: -20°C à +40°C - Tropicalisation anti-moisissure - Protection mécanique: IP66 IK08 sec. IEC

Type de roulement: ROULEAU

Graissage LONG-LIFE avec graisse KLUEBER STABURAGS NBU 8EP.

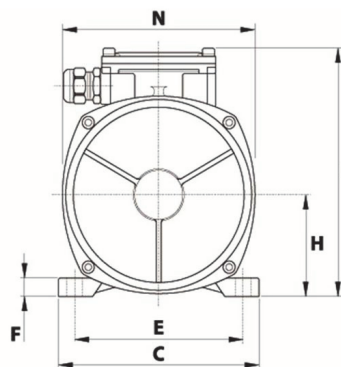
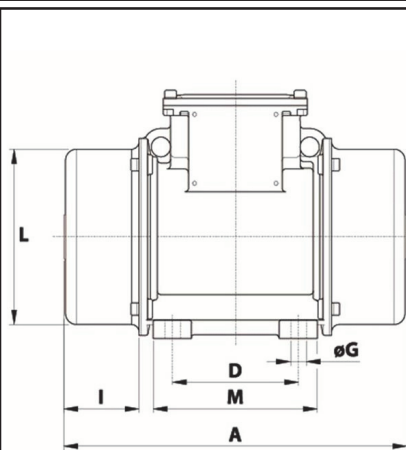
Quantité d'entretien après 1000 heures d'utilisation: 14g

Quantité max. par roulement remplacé: 28g

Fixation au moyen de 4 vis M20 - 13/16" qualité 8.8 au couple de serrage (kgm - ft/lb): 38 - 275

Diamètre du cable d'alimentation de 9 à 16 mm - Presse étoupe: M25x1,5

Espace pour entretien: 169 mm



A	601
B	285
C	275
D	155
E	225
F	30
G	22
N° TROUS	4
H	135
I	169
L	231
M	205
N	253