

**VIBRATEUR TYPE: MVSI 075/5300-S02 230/400 VOLTS TRIPHASES 50 Hz**

ACBMV B. CASADIO VIBRATION  
 Z.I. Mi-Plaine  
 51 Rue Ampère  
 B.P. 31  
 69682 CHASSIEU CEDEX (FRANCE)  
 Tel.: 00334 78 90 87 87 / Fax.: 00334 78 90 87 88  
 Email: vibrateur@orange.fr  
 Internet: acbmv.com

8 POLES - 750 TR/MIN ATEX II 2D tD A21 IP 66 ZONE 21-22  
 REF.: 602826A Poussière T°=135°C  
 GRANDEUR: 90

Certifications:


**CARACTERISTIQUES MECANQUES ET ELECTRIQUES VIBRATEUR TYPE: MVSI 075/5300-S02**

Réglages des masses (%)	Moment statique (kgmm)	Moment de travail (kgcm)	Force centrifuge (kg)	Force centrifuge (kN)	Durée theorique des roulements (heures)	Tension alimentation (volts)	400
100	5838,00	1167,60	3672	36,00	>100000	Phases:	triphasés
90	5254,20	1050,84	3305	32,40	>100000	Fréquence (Hz)	50 Hz
80	4670,40	934,08	2938	28,80	>100000	Vitesse de rotation (tr/min)	750
70	4086,60	817,32	2570	25,20	>100000	Puissance maxi (watt)	4000
60	3502,80	700,56	2203	21,60	>100000		
50	2919,00	583,80	1836	18,00	>100000		
40	2335,20	467,04	1469	14,40	>100000	Courant nominal (ampère)	8,20
30	1751,40	350,28	1102	10,80	>100000	IS/IR	3,87
20	1167,60	233,52	734	7,20	>100000		
10	583,80	116,76	367	3,60	>100000		

**DIMENSIONS ET ENCOMBREMENTS (mm) DU VIBRATEUR TYPE: MVSI 075/5300-S02**
**Poids du vibrateur MVSI 075/5300-S02 :268,0 kg**

Service continu temperature ambiante: -20°C à +40°C - Tropicalisation anti-moisissure - Protection mécanique: IP66 IK08 sec. IEC

Type de roulement: ROULEAU

Graissage LONG-LIFE avec graisse KLUEBER STABURAGS NBU 8EP.

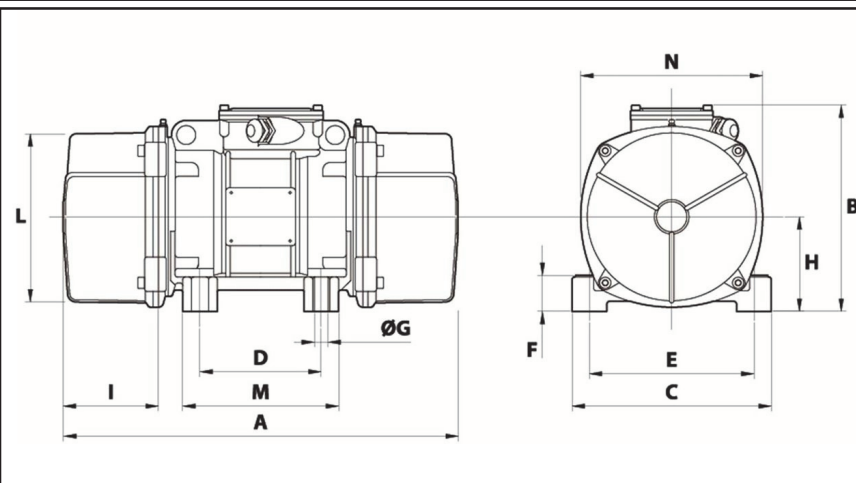
Quantité d'entretien après 1000 heures d'utilisation: 60g

Quantité max. par roulement remplacé: 120g

Fixation au moyen de 4 vis M27 - 1" qualité 8.8 au couple de serrage (kgm - ft/lb): 89 - 645

Diamètre du cable d'alimentation de 13 à 20 mm - Presse étoupe: M32x1,5

Espace pour entretien: 240 mm



A	840
B	370
C	390
D	200
E	320
F	90
G	28
N° TROUS	4
H	180
I	240
L	330
M	270
N	350