

VIBRATEUR TYPE: MVSI 075/5300-S02 260/460 VOLTS TRIPHASES 60 Hz

ACBMV B. CASADIO VIBRATION
 Z.I. Mi-Plaine
 51 Rue Ampère
 B.P. 31
 69682 CHASSIEU CEDEX (FRANCE)
 Tel.: 00334 78 90 87 87 / Fax.: 00334 78 90 87 88
 Email: vibrateur@orange.fr
 Internet: acbmv.com

8 POLES - 900 TR/MIN ATEX II 2D tD A21 IP 66 ZONE 21-22
 REF.: 602826C Poussière T°=135°C
 GRANDEUR: 90

Certifications:


CARACTERISTIQUES MECANQUES ET ELECTRIQUES VIBRATEUR TYPE: MVSI 075/5300-S02

Réglages des masses (%)	Moment statique (kgmm)	Moment de travail (kgcm)	Force centrifuge (kg)	Force centrifuge (kN)	Durée theorique des roulements (heures)	Tension alimentation (volts)	460
100	5838,00	1167,60	5287	51,90	59586	Phases:	triphasés
90	5254,20	1050,84	4758	46,71	84676	Fréquence (Hz)	60 Hz
80	4670,40	934,08	4230	41,52	>100000	Vitesse de rotation (tr/min)	900
70	4086,60	817,32	3701	36,33	>100000	Puissance maxi (watt)	4300
60	3502,80	700,56	3172	31,14	>100000		
50	2919,00	583,80	2644	25,95	>100000		
40	2335,20	467,04	2115	20,76	>100000	Courant nominal (ampère)	7,85
30	1751,40	350,28	1586	15,57	>100000	IS/IR	5,35
20	1167,60	233,52	1057	10,38	>100000		
10	583,80	116,76	529	5,19	>100000		

DIMENSIONS ET ENCOMBREMENTS (mm) DU VIBRATEUR TYPE: MVSI 075/5300-S02
Poids du vibrateur MVSI 075/5300-S02 :268,0 kg

Service continu temperature ambiante: -20°C à +40°C - Tropicalisation anti-moisissure - Protection mécanique: IP66 IK08 sec. IEC

Type de roulement: ROULEAU

Graissage LONG-LIFE avec graisse KLUEBER STABURAGS NBU 8EP.

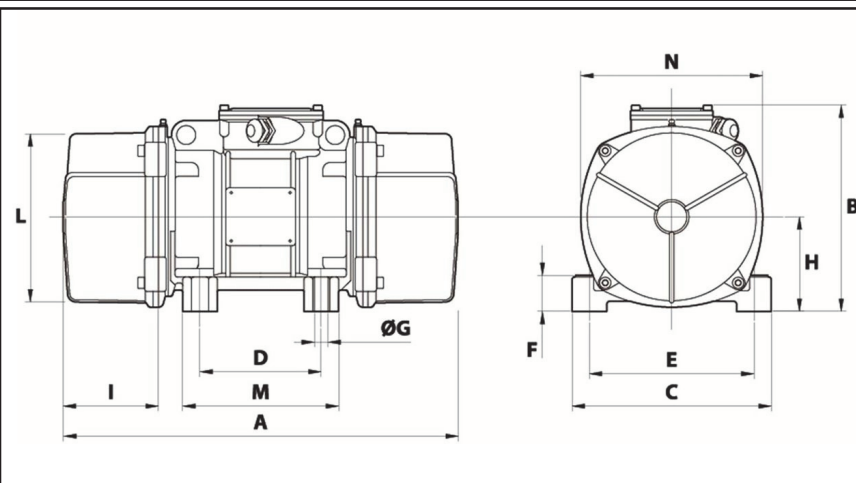
Quantité d'entretien après 1000 heures d'utilisation: 60g

Quantité max. par roulement remplacé: 120g

Fixation au moyen de 4 vis M27 - 1" qualité 8.8 au couple de serrage (kgm - ft/lb): 89 - 645

Diamètre du cable d'alimentation de 13 à 20 mm - Presse étoupe: M32x1,5

Espace pour entretien: 240 mm



A	840
B	370
C	390
D	200
E	320
F	90
G	28
N° TROUS	4
H	180
I	240
L	330
M	270
N	350