

**VIBRATEUR TYPE: MVSI 075/12000-S90 230/400 VOLTS TRIPHASES 50 Hz**

ACBMV B. CASADIO VIBRATION  
 Z.I. Mi-Plaine  
 51 Rue Ampère  
 B.P. 31  
 69682 CHASSIEU CEDEX (FRANCE)  
 Tel.: 00334 78 90 87 87 / Fax.: 00334 78 90 87 88  
 Email: vibrateur@orange.fr  
 Internet: acbmv.com

8 POLES - 750 TR/MIN ATEX II 2D tD A21 IP 66 ZONE 21-22  
 REF.: 602863A Poussière T°=135°C  
 GRANDEUR: 100

Certifications:


**CARACTERISTIQUES MECANIQUES ET ELECTRIQUES VIBRATEUR TYPE: MVSI 075/12000-S90**

Réglages des masses (%)	Moment statique (kgmm)	Moment de travail (kgcm)	Force centrifuge (kg)	Force centrifuge (kN)	Durée theorique des roulements (heures)	Tension alimentation (volts)	400
100	13816,00	2763,20	8689	85,20	90384	Phases:	triphasés
90	12434,40	2486,88	7820	76,68	>100000	Fréquence (Hz)	50 Hz
80	11052,80	2210,56	6951	68,16	>100000	Vitesse de rotation (tr/min)	750
70	9671,20	1934,24	6082	59,64	>100000	Puissance maxi (watt)	7600
60	8289,60	1657,92	5213	51,12	>100000		
50	6908,00	1381,60	4345	42,60	>100000	Courant nominal (ampère)	14,00
40	5526,40	1105,28	3476	34,08	>100000	IS/IR	3,72
30	4144,80	828,96	2607	25,56	>100000		
20	2763,20	552,64	1738	17,04	>100000		
10	1381,60	276,32	869	8,52	>100000		

**DIMENSIONS ET ENCOMBREMENTS (mm) DU VIBRATEUR TYPE: MVSI 075/12000-S90**
**Poids du vibrateur MVSI 075/12000-S90 :540,0 kg**

Service continu temperature ambiante: -20°C à +40°C - Tropicalisation anti-moisissure - Protection mécanique: IP66 IK08 sec. IEC

Type de roulement: ROULEAU

Graissage LONG-LIFE avec graisse KLUEBER STABURAGS NBU 8EP.

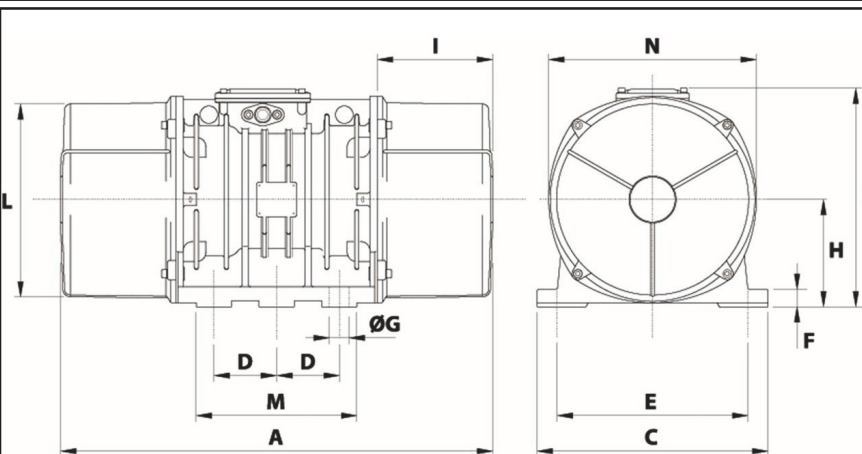
Quantité d'entretien après 1000 heures d'utilisation: 130g

Quantité max. par roulement remplacé: 260g

Fixation au moyen de 6 vis M42 - 1 5/8" qualité 8.8 au couple de serrage (kgm - ft/lb): 290 - 2090

Diamètre du câble d'alimentation de 13 à 20 mm - Presse étoupe: M32x1,5

Espace pour entretien: 280 mm



A	1070
B	454
C	530
D	140
E	440
F	38
G	45
N° TROUS	6
H	230
I	280
L	423
M	370
N	448