

VIBRATEUR TYPE: MVSI 075/12000-S90 260/460 VOLTS TRIPHASES 60 Hz

ACBMV B. CASADIO VIBRATION

Z.I. Mi-Plaine

51 Rue Ampère

B.P. 31

69682 CHASSIEU CEDEX (FRANCE)

Tel.: 00334 78 90 87 87 / Fax.: 00334 78 90 87 88

 Email: vibrateur@orange.fr

 Internet: acbm.com

8 POLES - 900 TR/MIN ATEX II 2D tD A21 IP 66 ZONE 21-22

REF.: 602863C

Poussière T°=135°C

GRANDEUR: 100

Certifications:


CARACTERISTIQUES MECANIQUES ET ELECTRIQUES VIBRATEUR TYPE: MVSI 075/12000-S90

Réglages des masses (%)	Moment statique (kgmm)	Moment de travail (kgcm)	Force centrifuge (kg)	Force centrifuge (kN)	Durée theorique des roulements (heures)	Tension alimentation (volts)	460
100	12407,00	2481,40	11235	110,00	31982	Phases:	triphasés
90	11166,30	2233,26	10112	99,00	45432	Fréquence (Hz)	60 Hz
80	9925,60	1985,12	8988	88,00	67288	Vitesse de rotation (tr/min)	900
70	8684,90	1736,98	7865	77,00	>100000	Puissance maxi (watt)	8300
60	7444,20	1488,84	6741	66,00	>100000		
50	6203,50	1240,70	5618	55,00	>100000		
40	4962,80	992,56	4494	44,00	>100000	Courant nominal (ampère)	13,50
30	3722,10	744,42	3371	33,00	>100000	IS/IR	3,78
20	2481,40	496,28	2247	22,00	>100000		
10	1240,70	248,14	1124	11,00	>100000		

DIMENSIONS ET ENCOMBREMENTS (mm) DU VIBRATEUR TYPE: MVSI 075/12000-S90
Poids du vibreur MVSI 075/12000-S90 :520,0 kg

Service continu temperature ambiante: -20°C à +40°C - Tropicalisation anti-moisissure - Protection mécanique: IP66 IK08 sec. IEC

Type de roulement: ROULEAU

Graissage LONG-LIFE avec graisse KLUEBER STABURAGS NBU 8EP.

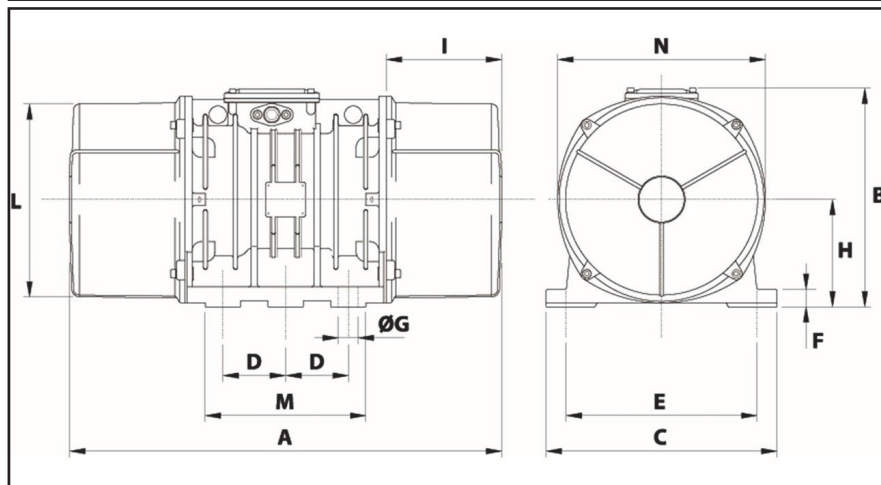
Quantité d'entretien après 1000 heures d'utilisation: 130g

Quantité max. par roulement remplacé: 260g

Fixation au moyen de 6 vis M42 - 1 5/8" qualité 8.8 au couple de serrage (kgm - ft/lb): 290 - 2090

Diamètre du cable d'alimentation de 13 à 20 mm - Presse étoupe: M32x1,5

Espace pour entretien: 280 mm



A	1070
B	454
C	530
D	140
E	440
F	38
G	45
N° TROUS	6
H	230
I	280
L	423
M	370
N	448