

**VIBRATEUR TYPE: MVSI 075/10000-S02 230/400 VOLTS TRIPHASES 50 Hz**

ACBMV B. CASADIO VIBRATION  
 Z.I. Mi-Plaine  
 51 Rue Ampère  
 B.P. 31  
 69682 CHASSIEU CEDEX (FRANCE)  
 Tel.: 00334 78 90 87 87 / Fax.: 00334 78 90 87 88  
 Email: vibrateur@orange.fr  
 Internet: acbmv.com

8 POLES - 750 TR/MIN ATEX II 2D tD A21 IP 66 ZONE 21-22  
 REF.: 602870A Poussière T°=135°C  
 GRANDEUR: 97

Certifications:


**CARACTERISTIQUES MECANIQUES ET ELECTRIQUES VIBRATEUR TYPE: MVSI 075/10000-S02**

Réglages des masses (%)	Moment statique (kgmm)	Moment de travail (kgcm)	Force centrifuge (kg)	Force centrifuge (kN)	Durée theorique des roulements (heures)	Tension alimentation (volts)	400
100	12390,00	2478,00	7792	76,40	>100000	Phases:	triphasés
90	11151,00	2230,20	7013	68,76	>100000	Fréquence (Hz)	50 Hz
80	9912,00	1982,40	6234	61,12	>100000	Vitesse de rotation (tr/min)	750
70	8673,00	1734,60	5454	53,48	>100000	Puissance maxi (watt)	6800
60	7434,00	1486,80	4675	45,84	>100000		
50	6195,00	1239,00	3896	38,20	>100000		
40	4956,00	991,20	3117	30,56	>100000	Courant nominal (ampère)	13,20
30	3717,00	743,40	2338	22,92	>100000	IS/IR	3,33
20	2478,00	495,60	1558	15,28	>100000		
10	1239,00	247,80	779	7,64	>100000		

**DIMENSIONS ET ENCOMBREMENTS (mm) DU VIBRATEUR TYPE: MVSI 075/10000-S02**
**Poids du vibrateur MVSI 075/10000-S02 : 438,0 kg**

Service continu temperature ambiante: -20°C à +40°C - Tropicalisation anti-moisissure - Protection mécanique: IP66 IK08 sec. IEC

Type de roulement: ROULEAU

Graissage LONG-LIFE avec graisse KLUEBER STABURAGS NBU 8EP.

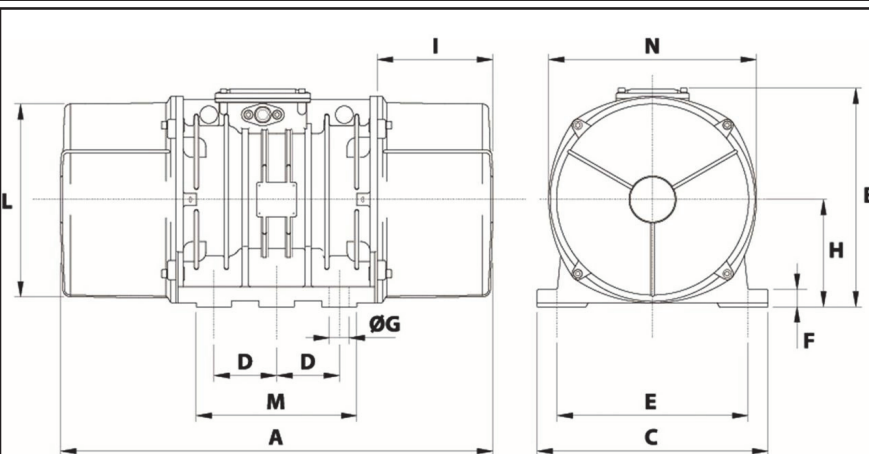
Quantité d'entretien après 1000 heures d'utilisation: 90g

Quantité max. par roulement remplacé: 180g

Fixation au moyen de 6 vis M36 - 1 3/8" qualité 8.8 au couple de serrage (kgm - ft/lb): 190 - 1370

Diamètre du câble d'alimentation de 13 à 20 mm - Presse étoupe: M32x1,5

Espace pour entretien: 300 mm



A	1002
B	437
C	460
D	125
E	380
F	35
G	39
N° TROUS	6
H	215
I	300
L	387
M	320
N	414