

**VIBRATEUR TYPE: MVSI 075/14000-S02 230/400 VOLTS TRIPHASES 50 Hz**

ACBMV B. CASADIO VIBRATION  
 Z.I. Mi-Plaine  
 51 Rue Ampère  
 B.P. 31  
 69682 CHASSIEU CEDEX (FRANCE)  
 Tel.: 00334 78 90 87 87 / Fax.: 00334 78 90 87 88  
 Email: vibrateur@orange.fr  
 Internet: acbmv.com

8 POLES - 750 TR/MIN ATEX II 2D tD A21 IP 66 ZONE 21-22  
 REF.: 602871A Poussière T°=135°C  
 GRANDEUR: 105

Certifications:


**CARACTERISTIQUES MECANIQUES ET ELECTRIQUES VIBRATEUR TYPE: MVSI 075/14000-S02**

Réglages des masses (%)	Moment statique (kgmm)	Moment de travail (kgcm)	Force centrifuge (kg)	Force centrifuge (kN)	Durée theorique des roulements (heures)	Tension alimentation (volts)	400
100	17946,00	3589,20	11285	111,00	62765	Phases:	triphasés
90	16151,40	3230,28	10157	99,90	89160	Fréquence (Hz)	50 Hz
80	14356,80	2871,36	9028	88,80	>100000	Vitesse de rotation (tr/min)	750
70	12562,20	2512,44	7900	77,70	>100000	Puissance maxi (watt)	9200
60	10767,60	2153,52	6771	66,60	>100000		
50	8973,00	1794,60	5643	55,50	>100000	Courant nominal (ampère)	21,00
40	7178,40	1435,68	4514	44,40	>100000	IS/IR	4,99
30	5383,80	1076,76	3386	33,30	>100000		
20	3589,20	717,84	2257	22,20	>100000		
10	1794,60	358,92	1129	11,10	>100000		

**DIMENSIONS ET ENCOMBREMENTS (mm) DU VIBRATEUR TYPE: MVSI 075/14000-S02**
**Poids du vibrateur MVSI 075/14000-S02 : 702,0 kg**

Service continu temperature ambiante: -20°C à +40°C - Tropicalisation anti-moisissure - Protection mécanique: IP66 IK08 sec. IEC

Type de roulement: ROULEAU

Graissage LONG-LIFE avec graisse KLUEBER STABURAGS NBU 8EP.

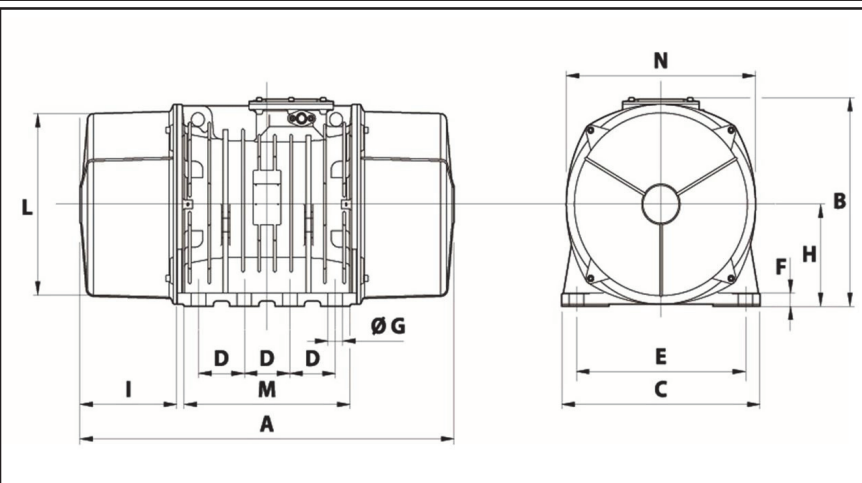
Quantité d'entretien après 1000 heures d'utilisation: 150g

Quantité max. par roulement remplacé: 300g

Fixation au moyen de 8 vis M42 - 1 5/8" qualité 8.8 au couple de serrage (kgm - ft/lb): 290 - 2090

Diamètre du câble d'alimentation de 13 à 20 mm - Presse étoupe: M32x1,5

Espace pour entretien: 240 mm



A	1040
B	526
C	570
D	140
E	480
F	41
G	45
N° TROUS	8
H	268
I	240
L	486
M	510
N	516