

**VIBRATEUR TYPE: MVSI 075/22000-S90 260/460 VOLTS TRIPHASES 60 Hz**

ACBMV B. CASADIO VIBRATION

Z.I. Mi-Plaine

51 Rue Ampère

B.P. 31

69682 CHASSIEU CEDEX (FRANCE)

Tel.: 00334 78 90 87 87 / Fax.: 00334 78 90 87 88

 Email: [vibrateur@orange.fr](mailto:vibrateur@orange.fr)

 Internet: [acbm.com](http://acbm.com)

8 POLES - 900 TR/MIN ATEX II 2D tD A21 IP 66 ZONE 21-22

REF.: 602873C

Poussière T°=135°C

GRANDEUR: 110

Certifications:


**CARACTERISTIQUES MECANIQUES ET ELECTRIQUES VIBRATEUR TYPE: MVSI 075/22000-S90**

Réglages des masses (%)	Moment statique (kgmm)	Moment de travail (kgcm)	Force centrifuge (kg)	Force centrifuge (kN)	Durée theorique des roulements (heures)	Tension alimentation (volts)	460
100	24508,00	4901,60	22192	218,00	15261	Phases:	triphasés
90	22057,20	4411,44	19973	196,20	21682	Fréquence (Hz)	60 Hz
80	19606,40	3921,28	17754	174,40	32106	Vitesse de rotation (tr/min)	900
70	17155,60	3431,12	15534	152,60	50114	Puissance maxi (watt)	16200
60	14704,80	2940,96	13315	130,80	83772		
50	12254,00	2450,80	11096	109,00	>100000	Courant nominal (ampère)	28,00
40	9803,20	1960,64	8877	87,20	>100000	IS/IR	4,71
30	7352,40	1470,48	6658	65,40	>100000		
20	4901,60	980,32	4438	43,60	>100000		
10	2450,80	490,16	2219	21,80	>100000		

**DIMENSIONS ET ENCOMBREMENTS (mm) DU VIBRATEUR TYPE: MVSI 075/22000-S90**
**Poids du vibreur MVSI 075/22000-S90 :981,0 kg**

Service continu temperature ambiante: -20°C à +40°C - Tropicalisation anti-moisissure - Protection mécanique: IP66 IK08 sec. IEC

Type de roulement: ROULEAU

Graissage LONG-LIFE avec graisse KLUEBER STABURAGS NBU 8EP.

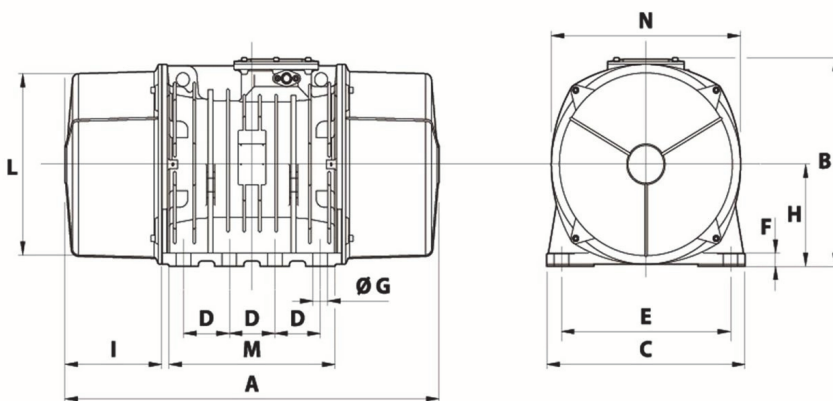
Quantité d'entretien après 1000 heures d'utilisation: 220g

Quantité max. par roulement remplacé: 400g

Fixation au moyen de 8 vis M42 - 1 5/8" qualité 8.8 au couple de serrage (kgm - ft/lb): 290 - 2090

Diamètre du câble d'alimentation de 13 à 20 mm - Presse étoupe: M32x1,5

Espace pour entretien: 297,5 mm



A	1150
B	607
C	610
D	140
E	520
F	38
G	45
N° TROUS	8
H	297
I	298
L	542
M	510
N	582