

VIBRATEUR TYPE: MVSI 075/3110-S02 260/460 VOLTS TRIPHASES 60 Hz

ACBMV B. CASADIO VIBRATION
 Z.I. Mi-Plaine
 51 Rue Ampère
 B.P. 31
 69682 CHASSIEU CEDEX (FRANCE)
 Tel.: 00334 78 90 87 87 / Fax.: 00334 78 90 87 88
 Email: vibrateur@orange.fr
 Internet: acbmv.com

8 POLES - 900 TR/MIN ATEX II 2D tD A21 IP 66 ZONE 21-22
 REF.: 602884C Poussière T°=135°C
 GRANDEUR: 80

Certifications:


CARACTERISTIQUES MECANIQUES ET ELECTRIQUES VIBRATEUR TYPE: MVSI 075/3110-S02

Réglages des masses (%)	Moment statique (kgmm)	Moment de travail (kgcm)	Force centrifuge (kg)	Force centrifuge (kN)	Durée theorique des roulements (heures)	Tension alimentation (volts)	460
100	3422,00	684,40	3099	30,40	50537	Phases:	triphasés
90	3079,80	615,96	2789	27,36	71810	Fréquence (Hz)	60 Hz
80	2737,60	547,52	2479	24,32	>100000	Vitesse de rotation (tr/min)	900
70	2395,40	479,08	2169	21,28	>100000	Puissance maxi (watt)	2300
60	2053,20	410,64	1859	18,24	>100000		
50	1711,00	342,20	1550	15,20	>100000		
40	1368,80	273,76	1240	12,16	>100000	Courant nominal (ampère)	5,20
30	1026,60	205,32	930	9,12	>100000	IS/IR	4,62
20	684,40	136,88	620	6,08	>100000		
10	342,20	68,44	310	3,04	>100000		

DIMENSIONS ET ENCOMBREMENTS (mm) DU VIBRATEUR TYPE: MVSI 075/3110-S02
Poids du vibrateur MVSI 075/3110-S02 :188,0 kg

Service continu temperature ambiante: -20°C à +40°C - Tropicalisation anti-moisissure - Protection mécanique: IP66 IK08 sec. IEC

Type de roulement: ROULEAU

Graissage LONG-LIFE avec graisse KLUEBER STABURAGS NBU 8EP.

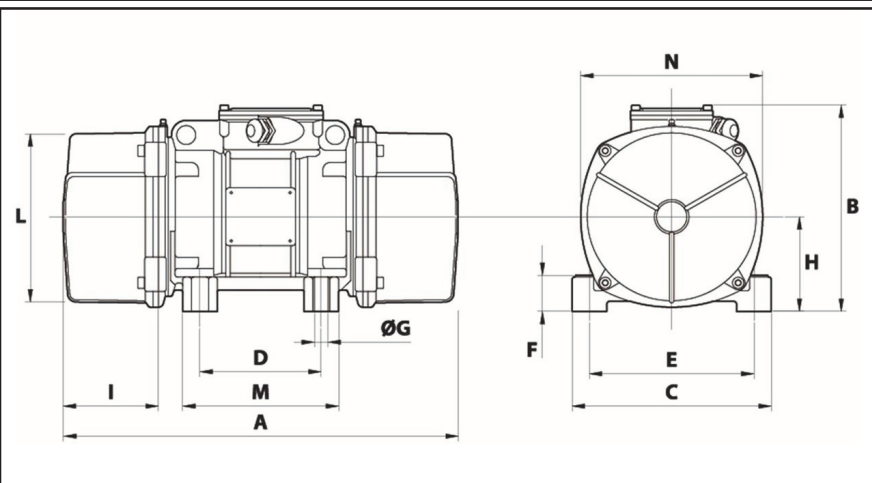
Quantité d'entretien après 1000 heures d'utilisation: 30g

Quantité max. par roulement remplacé: 60g

Fixation au moyen de 4 vis M24 - 15/16" qualité 8.8 au couple de serrage (kgm - ft/lb): 71 - 513

Diamètre du cable d'alimentation de 13 à 20 mm - Presse étoupe: M32x1,5

Espace pour entretien: 202 mm



A	734
B	347
C	340
D	180
E	280
F	80
G	26
N° TROUS	4
H	165
I	202
L	303
M	240
N	320