

**VIBRATEUR TYPE: ITVAF 6/3300 250 VOLTS TRIPHASES 100 Hz**

ACBMV B. CASADIO VIBRATION  
 Z.I. Mi-Plaine  
 51 Rue Ampère  
 B.P. 31  
 69682 CHASSIEU CEDEX (FRANCE)  
 Tel.: 00334 78 90 87 87 / Fax.: 00334 78 90 87 88  
 Email: vibrateur@orange.fr  
 Internet: acbmv.com

6000 TR/MIN  
 REF.: 6030100  
 GRANDEUR: AF68  
 Certifications:



**CARACTERISTIQUES MECANIQUES ET ELECTRIQUES VIBRATEUR TYPE: ITVAF 6/3300**

Réglages des masses (%)	Force centri-fuge (kg)	Force centrifuge (kN)	Durée theorique des roulements (heures)	Tension alimentation (volts)	250
100	2800	27,5	439	Phases:	triphasés
90	2520	24,75	624	Fréquence (Hz)	100 Hz
80	2240	22,00	924	Vitesse de rotation (tr/min)	6000
70	1960	19,25	1441	Puissance maxi (watt)	4000
60	1680	16,50	2410	Courant nominal (ampère)	11
50	1400	13,75	4425	IS/IR	5,1
40	1120	11,00	9310		
30	840	8,25	24288		
20	560	5,50	93835		
10	280	2,75	>100000		

**DIMENSIONS ET ENCOMBREMENTS (mm) DU VIBRATEUR TYPE: ITVAF 6/3300**

**Poids du vibrateur ITVAF 6/3300 :74 kg**

Service continu temperature ambiante: -20°C à +40°C - Tropicalisation anti-moisissure - Protection mécanique: IP66 IK08 sec. IEC

Type de roulement: ROULEAU

Graissage LONG-LIFE avec graisse KLUEBER ISOFLEX NBU 15.

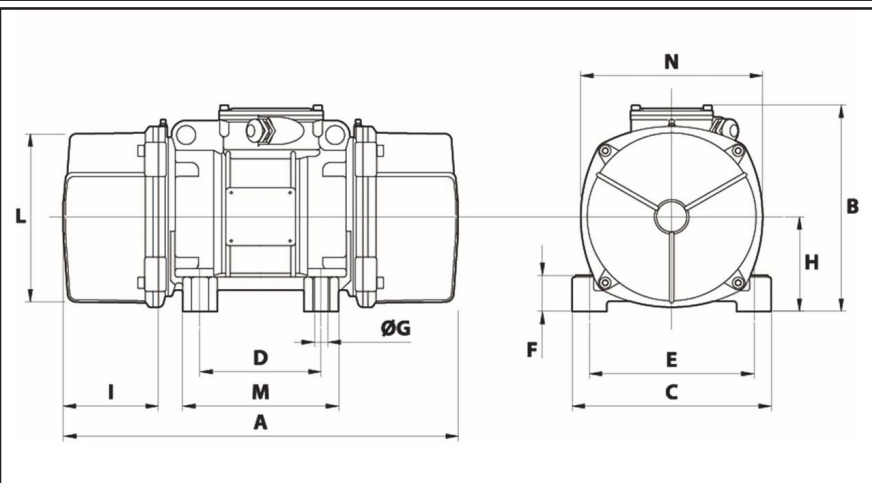
Quantité d'entretien après 1000 heures d'utilisation: 9g

Quantité max. par roulement remplacé: 16g

Fixation au moyen de 4 vis M22 - 7/8" qualité 8.8 au couple de serrage (kgm - ft/lb): 56 - 411

Diamètre du cable d'alimentation de 9 à 16 mm - Presse étoupe: M25x1,5

Espace pour entretien: 147 mm



A	528
B	267
C	310
D	155
E	255
F	122
G	23,5
N° TROUS	4
H	115
I	147
L	265
M	215
N	275