

VIBRATEUR TYPE: ITVAF 6/2010-S90 42 VOLTS TRIPHASES 200 Hz

ACBMV B. CASADIO VIBRATION
 Z.I. Mi-Plaine
 51 Rue Ampère
 B.P. 31
 69682 CHASSIEU CEDEX (FRANCE)
 Tel.: 00334 78 90 87 87 / Fax.: 00334 78 90 87 88
 Email: vibrateur@orange.fr
 Internet: acbmv.com

6000 TR/MIN
 REF.: 603037V
 GRANDEUR: AF50
 Certifications:



CARACTERISTIQUES MECANIQUES ET ELECTRIQUES VIBRATEUR TYPE: ITVAF 6/2010-S90

Réglages des masses (%)	Force centri-fuge (kg)	Force centrifuge (kN)	Durée theorique des roulements (heures)	Tension alimentation (volts)	42
100	1978	19,4	1399	Phases:	triphasés
90	1780	17,46	1988	Fréquence (Hz)	200 Hz
80	1582	15,52	2943	Vitesse de rotation (tr/min)	6000
70	1385	13,58	4594	Puissance maxi (watt)	2000
60	1187	11,64	7679		
50	989	9,70	14101		
40	791	7,76	29668	Courant nominal (ampère)	35
30	593	5,82	77401	IS/IR	8
20	396	3,88	>100000		
10	198	1,94	>100000		

DIMENSIONS ET ENCOMBREMENTS (mm) DU VIBRATEUR TYPE: ITVAF 6/2010-S90

Poids du vibrateur ITVAF 6/2010-S90 :40 kg

Service continu temperature ambiante: -20°C à +40°C - Tropicalisation anti-moisissure - Protection mécanique: IP66 IK08 sec. IEC

Type de roulement: ROULEAU

Graissage LONG-LIFE avec graisse KLUEBER ISOFLEX NBU 15.

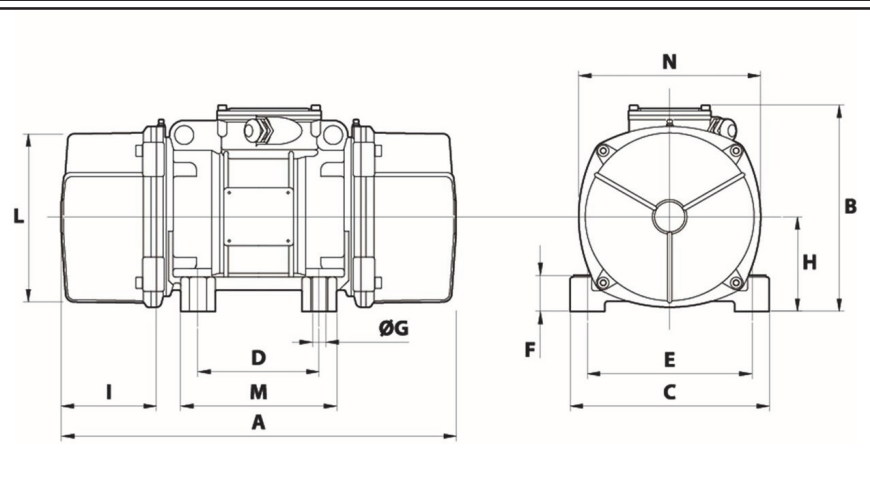
Quantité d'entretien après 1000 heures d'utilisation: 9g

Quantité max. par roulement remplacé: 16g

Fixation au moyen de 4 vis M16 - 5/8" qualité 8.8 au couple de serrage (kgm - ft/lb): 19 - 137

Diamètre du cable d'alimentation de 9 à 16 mm - Presse étoupe: M25x1,5

Espace pour entretien: 87,5 mm



A	430
B	230
C	230
D	140
E	190
F	49
G	17
N° TROUS	4
H	104
I	87,5
L	186
M	180
N	200