

**VIBRATEUR TYPE: ITVAF 6/1000-RS-S02-BSH 250 VOLTS TRIPHASES 100 Hz**

ACBMV B. CASADIO VIBRATION  
 Z.I. Mi-Plaine  
 51 Rue Ampère  
 B.P. 31  
 69682 CHASSIEU CEDEX (FRANCE)  
 Tel.: 00334 78 90 87 87 / Fax.: 00334 78 90 87 88  
 Email: vibrateur@orange.fr  
 Internet: acbmv.com

6000 TR/MIN  
 REF.: 6030470  
 GRANDEUR: AF30  
 Certifications:


**CARACTERISTIQUES MECANIKES ET ELECTRIQUES VIBRATEUR TYPE: ITVAF 6/1000-RS-S02-BSH**

Réglages des masses (%)			Force centri-fuge (kg)	Force centrifuge (kN)	Durée theorique des roulements (heures)	Tension alimentation (volts)	250
100			1022	9,7	1947	Phases:	triphasés
90			920	8,73	2766	Fréquence (Hz)	100 Hz
80			818	7,76	4096	Vitesse de rotation (tr/min)	6000
70			715	6,79	6393	Puissance maxi (watt)	1000
60			613	5,82	10687		
50			511	4,85	19625		
40			409	3,88	41289	Courant nominal (ampère)	3,7
30			307	2,91	>100000	IS/IR	6,06
20			204	1,94	>100000		
10			102	0,97	>100000		

**DIMENSIONS ET ENCOMBREMENTS (mm) DU VIBRATEUR TYPE: ITVAF 6/1000-RS-S02-BSH**
**Poids du vibrateur ITVAF 6/1000-RS-S02-BSH :18 kg**

Service continu temperature ambiante: -20°C à +40°C - Tropicalisation anti-moisissure - Protection mécanique: IP66 IK08 sec. IEC

Type de roulement: ROULEAU

Graissage LONG-LIFE avec graisse KLUEBER ISOFLEX NBU 15.

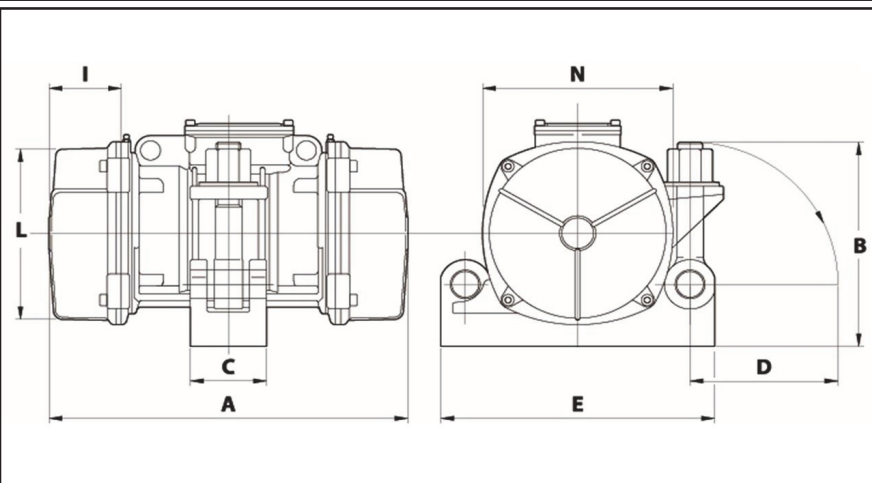
Quantité d'entretien après 1000 heures d'utilisation: 4g

Quantité max. par roulement remplacé: 8g

Fixation au moyen d'attache type: RS2

Diamètre du cable d'alimentation de 9 à 16 mm - Presse étoupe: M25x1,5

Espace pour entretien: 54 mm



A	310
B	189
C	83
D	140
E	240
F	-
G	-
N° TROUS	-
H	-
I	54
L	124
M	-
N	141