

VIBRATEUR TYPE: ITVAF 6/1200-RS-S02-BSH 250 VOLTS TRIPHASES 100 Hz

ACBMV B. CASADIO VIBRATION
 Z.I. Mi-Plaine
 51 Rue Ampère
 B.P. 31
 69682 CHASSIEU CEDEX (FRANCE)
 Tel.: 00334 78 90 87 87 / Fax.: 00334 78 90 87 88
 Email: vibrateur@orange.fr
 Internet: acbmv.com

6000 TR/MIN
 REF.: 6030480
 GRANDEUR: AF30
 Certifications:


CARACTERISTIQUES MECANIKES ET ELECTRIQUES VIBRATEUR TYPE: ITVAF 6/1200-RS-S02-BSH

| Réglages des masses (%) | Force centri-fuge (kg) | Force centrifuge (kN) | Durée theorique des roulements (heures) | Tension alimentation (volts) | 250 |
|-------------------------|------------------------|-----------------------|---|------------------------------|-----------|
| 100 | 1200 | 11,3 | 1143 | Phases: | triphasés |
| 90 | 1080 | 10,17 | 1624 | Fréquence (Hz) | 100 Hz |
| 80 | 960 | 9,04 | 2405 | Vitesse de rotation (tr/min) | 6000 |
| 70 | 840 | 7,91 | 3753 | Puissance maxi (watt) | 1000 |
| 60 | 720 | 6,78 | 6274 | Courant nominal (ampère) | 3,7 |
| 50 | 600 | 5,65 | 11521 | IS/IR | 6,06 |
| 40 | 480 | 4,52 | 24239 | | |
| 30 | 360 | 3,39 | 63238 | | |
| 20 | 240 | 2,26 | >100000 | | |
| 10 | 120 | 1,13 | >100000 | | |

DIMENSIONS ET ENCOMBREMENTS (mm) DU VIBRATEUR TYPE: ITVAF 6/1200-RS-S02-BSH
Poids du vibrateur ITVAF 6/1200-RS-S02-BSH :18 kg

Service continu temperature ambiante: -20°C à +40°C - Tropicalisation anti-moisissure - Protection mécanique: IP66 IK08 sec. IEC

Type de roulement: ROULEAU

Graissage LONG-LIFE avec graisse KLUEBER ISOFLEX NBU 15.

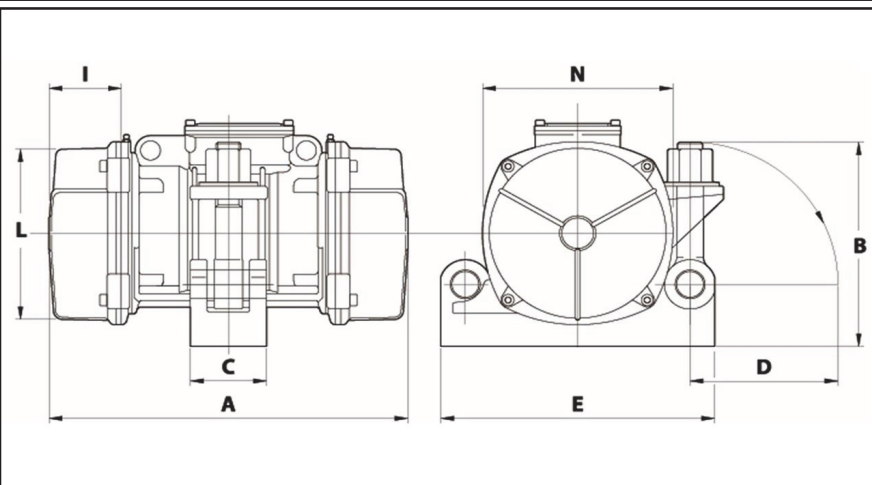
Quantité d'entretien après 1000 heures d'utilisation: 4g

Quantité max. par roulement remplacé: 8g

Fixation au moyen d'attache type: RS2

Diamètre du cable d'alimentation de 9 à 16 mm - Presse étoupe: M25x1,5

Espace pour entretien: 54 mm



| | |
|----------|-----|
| A | 310 |
| B | 189 |
| C | 83 |
| D | 140 |
| E | 240 |
| F | - |
| G | - |
| N° TROUS | - |
| H | - |
| I | 54 |
| L | 124 |
| M | - |
| N | 141 |