

VIBRATEUR TYPE: ITVAF 6/1200-RS-S02-BSH 250 VOLTS TRIPHASES 200 Hz

ACBMV B. CASADIO VIBRATION
 Z.I. Mi-Plaine
 51 Rue Ampère
 B.P. 31
 69682 CHASSIEU CEDEX (FRANCE)
 Tel.: 00334 78 90 87 87 / Fax.: 00334 78 90 87 88
 Email: vibrateur@orange.fr
 Internet: acbmv.com

6000 TR/MIN
 REF.: 603048Q
 GRANDEUR: AF30
 Certifications:


CARACTERISTIQUES MECANIKES ET ELECTRIQUES VIBRATEUR TYPE: ITVAF 6/1200-RS-S02-BSH

Réglages des masses (%)	Force centri-fuge (kg)	Force centrifuge (kN)	Durée theorique des roulements (heures)	Tension alimentation (volts)	250
100	1200	11,3	1143	Phases:	triphasés
90	1080	10,17	1624	Fréquence (Hz)	200 Hz
80	960	9,04	2405	Vitesse de rotation (tr/min)	6000
70	840	7,91	3753	Puissance maxi (watt)	1000
60	720	6,78	6274	Courant nominal (ampère)	3,3
50	600	5,65	11521	IS/IR	6,06
40	480	4,52	24239		
30	360	3,39	63238		
20	240	2,26	>100000		
10	120	1,13	>100000		

DIMENSIONS ET ENCOMBREMENTS (mm) DU VIBRATEUR TYPE: ITVAF 6/1200-RS-S02-BSH
Poids du vibrateur ITVAF 6/1200-RS-S02-BSH :18 kg

Service continu temperature ambiante: -20°C à +40°C - Tropicalisation anti-moisissure - Protection mécanique: IP66 IK08 sec. IEC

Type de roulement: ROULEAU

Graissage LONG-LIFE avec graisse KLUEBER ISOFLEX NBU 15.

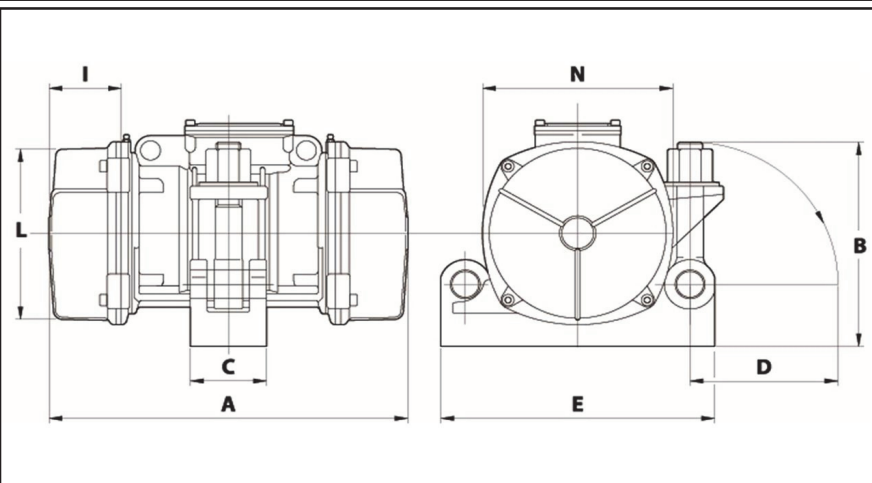
Quantité d'entretien après 1000 heures d'utilisation: 4g

Quantité max. par roulement remplacé: 8g

Fixation au moyen d'attache type: RS2

Diamètre du cable d'alimentation de 9 à 16 mm - Presse étoupe: M25x1,5

Espace pour entretien: 54 mm



A	310
B	189
C	83
D	140
E	240
F	-
G	-
N° TROUS	-
H	-
I	54
L	124
M	-
N	141