

**VIBRATEUR TYPE: ITVAF 6/600-S02 42 VOLTS TRIPHASES 200 Hz**

ACBMV B. CASADIO VIBRATION  
 Z.I. Mi-Plaine  
 51 Rue Ampère  
 B.P. 31  
 69682 CHASSIEU CEDEX (FRANCE)  
 Tel.: 00334 78 90 87 87 / Fax.: 00334 78 90 87 88  
 Email: vibrateur@orange.fr  
 Internet: acbmv.com

6000 TR/MIN  
 REF.: 603050V  
 GRANDEUR: AF10  
 Certifications:



**CARACTERISTIQUES MECANIQUES ET ELECTRIQUES VIBRATEUR TYPE: ITVAF 6/600-S02**

Réglages des masses (%)	Force centri-fuge (kg)	Force centrifuge (kN)	Durée theorique des roulements (heures)	Tension alimentation (volts)	42
100	610	5,98	224	Phases:	triphasés
90	549	5,38	307	Fréquence (Hz)	200 Hz
80	488	4,78	438	Vitesse de rotation (tr/min)	6000
70	427	4,19	653	Puissance maxi (watt)	500
60	366	3,59	1037	Courant nominal (ampère)	9,5
50	305	2,99	1792	IS/IR	4,5
40	244	2,39	3500		
30	183	1,79	8296		
20	122	1,20	28000		
10	61	0,60	>100000		

**DIMENSIONS ET ENCOMBREMENTS (mm) DU VIBRATEUR TYPE: ITVAF 6/600-S02**

**Poids du vibrateur ITVAF 6/600-S02 :8 kg**

Service continu temperature ambiante: -20°C à +40°C - Tropicalisation anti-moisissure - Protection mécanique: IP66 IK08 sec. IEC

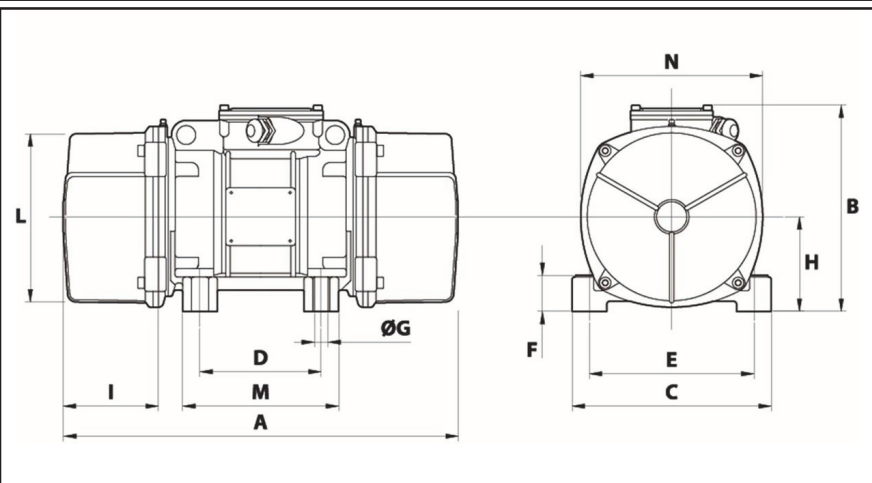
Type de roulement: BILLE

Graissage à vie et a double ecran de protection.

Fixation au moyen de 4 vis M8 - 5/16" qualité 8.8 au couple de serrage (kgm - ft/lb): 2,30 - 16,50

Diamètre du cable d'alimentation de 6,5 à 12 mm - Presse étoupe: M20x1,5

Espace pour entretien: 54 mm



A	255
B	179
C	152
D	90
E	125
F	28
G	13
N° TROUS	4
H	73
I	54
L	124
M	128
N	141