

VIBRATEUR TYPE: ITVAF 6/1220-S08 250 VOLTS TRIPHASES 200 Hz

ACBMV B. CASADIO VIBRATION
 Z.I. Mi-Plaine
 51 Rue Ampère
 B.P. 31
 69682 CHASSIEU CEDEX (FRANCE)
 Tel.: 00334 78 90 87 87 / Fax.: 00334 78 90 87 88
 Email: vibrateur@orange.fr
 Internet: acbmv.com

6000 TR/MIN
 REF.: 603053Q
 GRANDEUR: AF33
 Certifications:


CARACTERISTIQUES MECANIQUES ET ELECTRIQUES VIBRATEUR TYPE: ITVAF 6/1220-S08

Réglages des masses (%)	Force centri-fuge (kg)	Force centrifuge (kN)	Durée theorique des roulements (heures)	Tension alimentation (volts)	250
100	1095	10,7	2253	Phases:	triphasés
90	986	9,63	3091	Fréquence (Hz)	200 Hz
80	876	8,56	4400	Vitesse de rotation (tr/min)	6000
70	767	7,49	6569	Puissance maxi (watt)	1200
60	657	6,42	10431	Courant nominal (ampère)	3,85
50	548	5,35	18024	IS/IR	6,04
40	438	4,28	35203		
30	329	3,21	83444		
20	219	2,14	>100000		
10	110	1,07	>100000		

DIMENSIONS ET ENCOMBREMENTS (mm) DU VIBRATEUR TYPE: ITVAF 6/1220-S08
Poids du vibrateur ITVAF 6/1220-S08 :23 kg

Service continu temperature ambiante: -20°C à +40°C - Tropicalisation anti-moisissure - Protection mécanique: IP66 IK08 sec. IEC

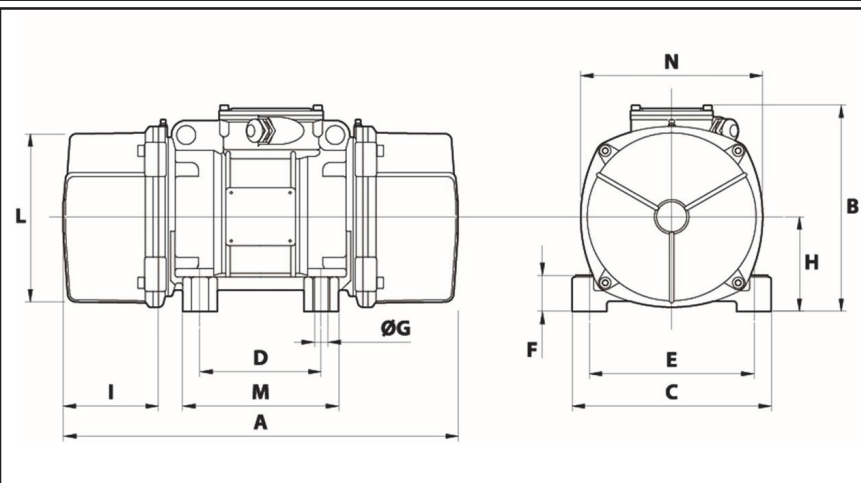
Type de roulement: BILLE

Graissage à vie et a double ecran de protection.

Fixation au moyen de 4 vis M16 - 5/8" qualité 8.8 au couple de serrage (kgm - ft/lb): 19 - 137

Diamètre du cable d'alimentation de 9 à 16 mm - Presse étoupe: M25x1,5

Espace pour entretien: 63 mm



A	289
B	216,5
C	215
D	100
E	180
F	47
G	17
N° TROUS	4
H	93,5
I	63
L	170
M	145
N	182