

VIBRATEUR TYPE: ITVAF 6/1220-S08 42 VOLTS TRIPHASES 200 Hz

ACBMV B. CASADIO VIBRATION
 Z.I. Mi-Plaine
 51 Rue Ampère
 B.P. 31
 69682 CHASSIEU CEDEX (FRANCE)
 Tel.: 00334 78 90 87 87 / Fax.: 00334 78 90 87 88
 Email: vibrateur@orange.fr
 Internet: acbmv.com

6000 TR/MIN
 REF.: 603053V
 GRANDEUR: AF33
 Certifications:



CARACTERISTIQUES MECANIQUES ET ELECTRIQUES VIBRATEUR TYPE: ITVAF 6/1220-S08

| Réglages des masses (%) | Force centri-fuge (kg) | Force centrifuge (kN) | Durée theorique des roulements (heures) | Tension alimentation (volts) | 42 |
|-------------------------|------------------------|-----------------------|---|------------------------------|-----------|
| 100 | 1095 | 10,7 | 2253 | Phases: | triphasés |
| 90 | 986 | 9,63 | 3091 | Fréquence (Hz) | 200 Hz |
| 80 | 876 | 8,56 | 4400 | Vitesse de rotation (tr/min) | 6000 |
| 70 | 767 | 7,49 | 6569 | Puissance maxi (watt) | 1200 |
| 60 | 657 | 6,42 | 10431 | Courant nominal (ampère) | 23 |
| 50 | 548 | 5,35 | 18024 | IS/IR | 6,04 |
| 40 | 438 | 4,28 | 35203 | | |
| 30 | 329 | 3,21 | 83444 | | |
| 20 | 219 | 2,14 | >100000 | | |
| 10 | 110 | 1,07 | >100000 | | |

DIMENSIONS ET ENCOMBREMENTS (mm) DU VIBRATEUR TYPE: ITVAF 6/1220-S08

Poids du vibrateur ITVAF 6/1220-S08 :23 kg

Service continu temperature ambiante: -20°C à +40°C - Tropicalisation anti-moisissure - Protection mécanique: IP66 IK08 sec. IEC

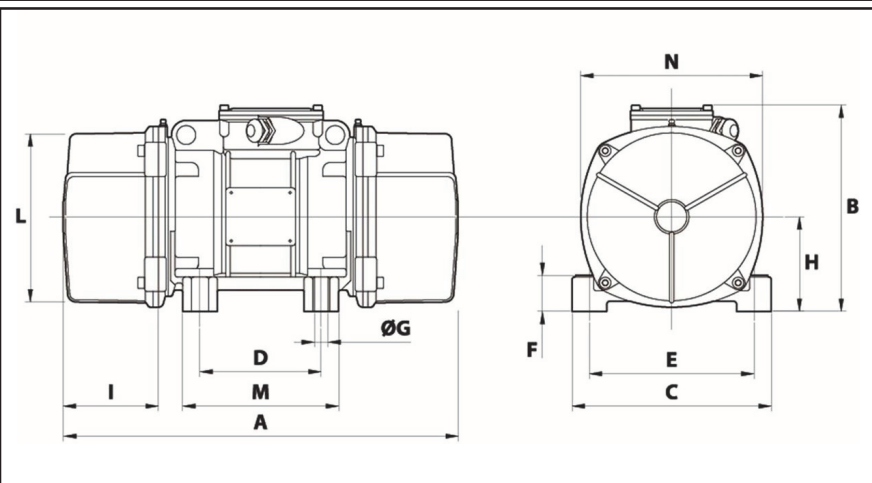
Type de roulement: BILLE

Graissage à vie et a double ecran de protection.

Fixation au moyen de 4 vis M16 - 5/8" qualité 8.8 au couple de serrage (kgm - ft/lb): 19 - 137

Diamètre du cable d'alimentation de 9 à 16 mm - Presse étoupe: M25x1,5

Espace pour entretien: 63 mm



| | |
|----------|-------|
| A | 289 |
| B | 216,5 |
| C | 215 |
| D | 100 |
| E | 180 |
| F | 47 |
| G | 17 |
| N° TROUS | 4 |
| H | 93,5 |
| I | 63 |
| L | 170 |
| M | 145 |
| N | 182 |