

VIBRATEUR TYPE: ITVAF 6/1510-S08 42 VOLTS TRIPHASES 200 Hz

ACBMV B. CASADIO VIBRATION
 Z.I. Mi-Plaine
 51 Rue Ampère
 B.P. 31
 69682 CHASSIEU CEDEX (FRANCE)
 Tel.: 00334 78 90 87 87 / Fax.: 00334 78 90 87 88
 Email: vibrateur@orange.fr
 Internet: acbmv.com

6000 TR/MIN
 REF.: 603054V
 GRANDEUR: AF33
 Certifications:



CARACTERISTIQUES MECANIQUES ET ELECTRIQUES VIBRATEUR TYPE: ITVAF 6/1510-S08

Réglages des masses (%)	Force centri-fuge (kg)	Force centrifuge (kN)	Durée theorique des roulements (heures)	Tension alimentation (volts)	42
100	1484	14,6	983	Phases:	triphasés
90	1336	13,14	1348	Fréquence (Hz)	200 Hz
80	1187	11,68	1920	Vitesse de rotation (tr/min)	6000
70	1039	10,22	2866	Puissance maxi (watt)	1700
60	890	8,76	4551	Courant nominal (ampère)	29
50	742	7,30	7864	IS/IR	7,1
40	594	5,84	15359		
30	445	4,38	36407		
20	297	2,92	>100000		
10	148	1,46	>100000		

DIMENSIONS ET ENCOMBREMENTS (mm) DU VIBRATEUR TYPE: ITVAF 6/1510-S08

Poids du vibrateur ITVAF 6/1510-S08 :25 kg

Service continu temperature ambiante: -20°C à +40°C - Tropicalisation anti-moisissure - Protection mécanique: IP66 IK08 sec. IEC

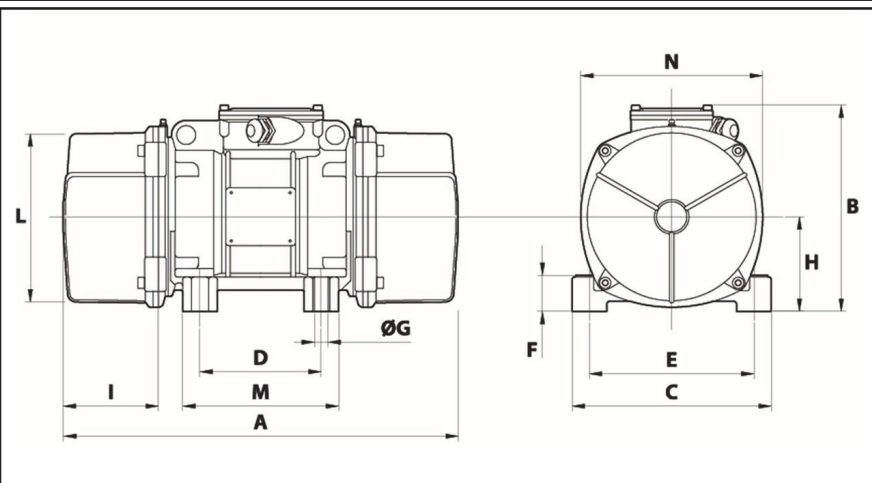
Type de roulement: BILLE

Graissage à vie et a double ecran de protection.

Fixation au moyen de 4 vis M16 - 5/8" qualité 8.8 au couple de serrage (kgm - ft/lb): 19 - 137

Diamètre du cable d'alimentation de 9 à 16 mm - Presse étoupe: M25x1,5

Espace pour entretien: 106 mm



A	375
B	216,5
C	215
D	100
E	180
F	47
G	17
N° TROUS	4
H	93,5
I	106
L	170
M	145
N	182