

**VIBRATEUR TYPE: ITVAF 9/1110-S08 42 VOLTS TRIPHASES 150 Hz**

ACBMV B. CASADIO VIBRATION  
 Z.I. Mi-Plaine  
 51 Rue Ampère  
 B.P. 31  
 69682 CHASSIEU CEDEX (FRANCE)  
 Tel.: 00334 78 90 87 87 / Fax.: 00334 78 90 87 88  
 Email: vibrateur@orange.fr  
 Internet: acbmv.com

9000 TR/MIN  
 REF.: 604041U  
 GRANDEUR: AF33  
 Certifications:



**CARACTERISTIQUES MECANIQUES ET ELECTRIQUES VIBRATEUR TYPE: ITVAF 9/1110-S08**

Réglages des masses (%)	Force centri-fuge (kg)	Force centrifuge (kN)	Durée theorique des roulements (heures)	Tension alimentation (volts)	42
100	1230	12	1709	Phases:	triphasés
90	1107	10,80	2344	Fréquence (Hz)	150 Hz
80	984	9,60	3338	Vitesse de rotation (tr/min)	9000
70	861	8,40	4983	Puissance maxi (watt)	1150
60	738	7,20	7912	Courant nominal (ampère)	18
50	615	6,00	13672	IS/IR	8,52
40	492	4,80	26703		
30	369	3,60	63296		
20	246	2,40	>100000		
10	123	1,20	>100000		

**DIMENSIONS ET ENCOMBREMENTS (mm) DU VIBRATEUR TYPE: ITVAF 9/1110-S08**

**Poids du vibrateur ITVAF 9/1110-S08 :22 kg**

Service continu temperature ambiante: -20°C à +40°C - Tropicalisation anti-moisissure - Protection mécanique: IP66 IK08 sec. IEC

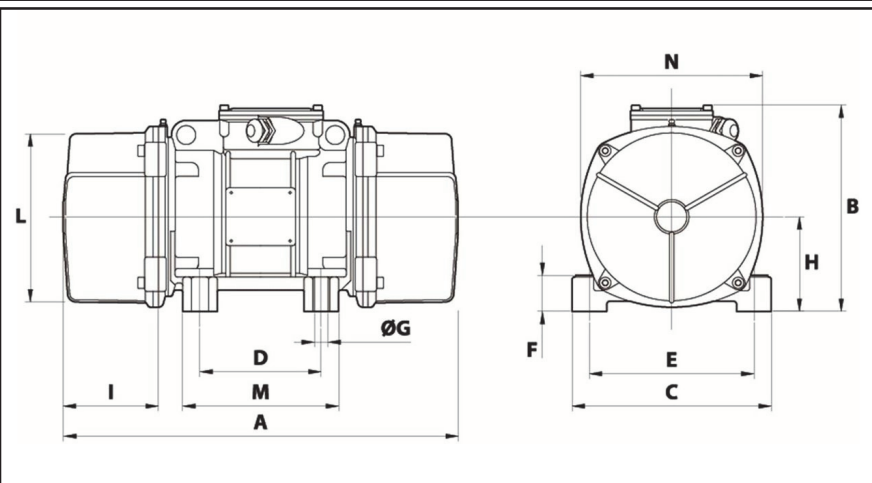
Type de roulement: BILLE

Graissage à vie et a double ecran de protection.

Fixation au moyen de 4 vis M16 - 5/8" qualité 8.8 au couple de serrage (kgm - ft/lb): 19 - 137

Diamètre du cable d'alimentation de 9 à 16 mm - Presse étoupe: M25x1,5

Espace pour entretien: 63 mm



A	289
B	216,5
C	215
D	100
E	180
F	47
G	17
N° TROUS	4
H	93,5
I	63
L	170
M	145
N	182