

VIBRATEUR TYPE: ITVAF 9/1110-RS-S08 42 VOLTS TRIPHASES 150 Hz

ACBMV B. CASADIO VIBRATION
 Z.I. Mi-Plaine
 51 Rue Ampère
 B.P. 31
 69682 CHASSIEU CEDEX (FRANCE)
 Tel.: 00334 78 90 87 87 / Fax.: 00334 78 90 87 88
 Email: vibrateur@orange.fr
 Internet: acbmv.com

9000 TR/MIN
 REF.: 604043U
 GRANDEUR: AF33
 Certifications:


CARACTERISTIQUES MECANIQUES ET ELECTRIQUES VIBRATEUR TYPE: ITVAF 9/1110-RS-S08

Réglages des masses (%)			Force centri-fuge (kg)	Force centrifuge (kN)	Durée theorique des roulements (heures)	Tension alimentation (volts)	42
100			1230	12	1709	Phases:	triphasés
90			1107	10,80	2344	Fréquence (Hz)	150 Hz
80			984	9,60	3338	Vitesse de rotation (tr/min)	9000
70			861	8,40	4983	Puissance maxi (watt)	1150
60			738	7,20	7912		
50			615	6,00	13672		
40			492	4,80	26703	Courant nominal (ampère)	18
30			369	3,60	63296	IS/IR	8,52
20			246	2,40	>100000		
10			123	1,20	>100000		

DIMENSIONS ET ENCOMBREMENTS (mm) DU VIBRATEUR TYPE: ITVAF 9/1110-RS-S08
Poids du vibrateur ITVAF 9/1110-RS-S08 : 20 kg

Service continu temperature ambiante: -20°C à +40°C - Tropicalisation anti-moisissure - Protection mécanique: IP66 IK08 sec. IEC

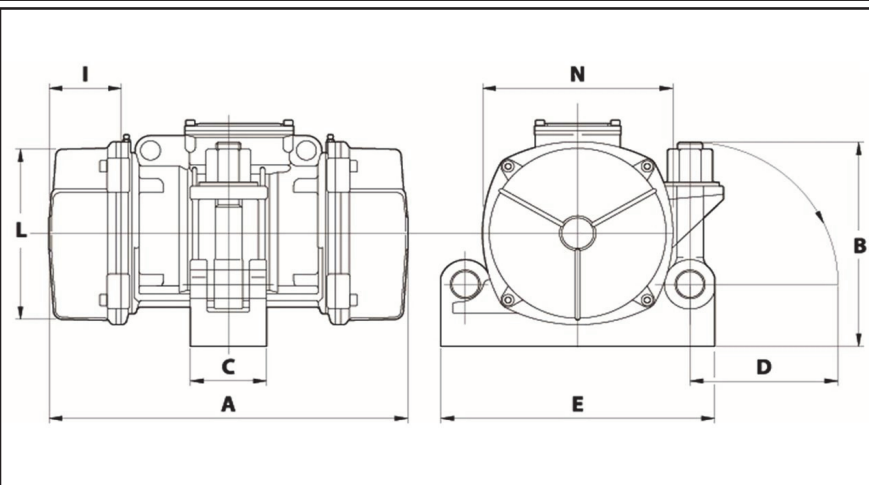
Type de roulement: BILLE

Graissage à vie et a double ecran de protection.

Fixation au moyen d'attache type: RS2

Diamètre du cable d'alimentation de 9 à 16 mm - Presse étoupe: M25x1,5

Espace pour entretien: 63 mm



A	289
B	189
C	83
D	140
E	240
F	-
G	-
N° TROUS	-
H	-
I	63
L	170
M	-
N	182