

VIBRATEUR TYPE: MTF 3/1100E-S90 260/460 VOLTS TRIPHASES 60 Hz

ACBMV B. CASADIO VIBRATION
 Z.I. Mi-Plaine
 51 Rue Ampère
 B.P. 31
 69682 CHASSIEU CEDEX (FRANCE)
 Tel.: 00334 78 90 87 87 / Fax.: 00334 78 90 87 88
 Email: vibrateur@orange.fr
 Internet: acbmv.com

2 POLES - 3600 TR/MIN ATEX II 2G,D - Classe Ex e II T4/T3 tD A21 IP 66 ZONE 1-2 / 21-22
 REF.: 6E0285C Gaz T°=-T4 Poussière T° =120°C
 GRANDEUR: 40

Certifications:



CARACTERISTIQUES MECANIQUES ET ELECTRIQUES VIBRATEUR TYPE: MTF 3/1100E-S90

Réglages des masses (%)	Force centrifuge masse sup./inf. (kg)	Moment statique masse inf. (kgmm)	Force centrifuge masse sup./inf. (kN)	Moment statique masse sup. (kgmm)	Durée theorique des roulements (heures)	Tension alimentation (volts)	460
100	566/566	39	5,55/5,55	39	9500	Phases:	triphasés
90	509,4/509,4	35,10	5,00/5,00	35,10	13497	Fréquence (Hz)	60 Hz
80	452,8/452,8	31,20	4,44/4,44	31,20	19987	Vitesse de rotation (tr/min)	3600
70	396,2/396,2	27,30	3,89/3,89	27,30	31193	Puissance maxi (watt)	0
60	339,6/339,6	23,40	3,33/3,33	23,40	52146		
50	283/283	19,50	2,78/2,78	19,50	95754		
40	226,4/226,4	15,60	2,22/2,22	15,60	>100000	Courant nominal (ampère)	T3=1,25 T4=-
30	169,8/169,8	11,70	1,67/1,67	11,70	>100000	IS/IR	T3=7,3 T4=-
20	113,2/113,2	7,80	1,11/1,11	7,80	>100000		
10	56,6/56,6	3,90	0,56/0,56	3,90	>100000		

DIMENSIONS ET ENCOMBREMENTS (mm) DU VIBRATEUR TYPE: MTF 3/1100E-S90

Poids du vibrateur MTF 3/1100E-S90 :25 kg

Service continu temperature ambiante: -20°C à +40°C - Tropicalisation anti-moisissure - Protection mécanique: IP66 IK08 sec. IEC

Type de roulement: ROULEAU

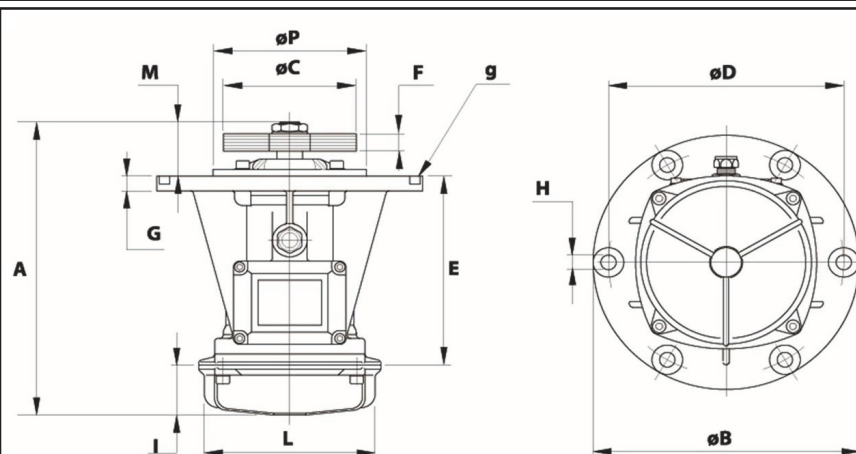
Graissage LONG-LIFE avec graisse KLUEBER ISOFLEX NBU 15.

Quantité d'entretien après 1000 heures d'utilisation: 16g

Quantité max. par roulement remplacé: 9g

Fixation au moyen de 4 vis M12 - 1/2" qualité 8.8 au couple de serrage (kgm - ft/lb): 8 - 58

Diamètre du cable d'alimentation de 9 à 16 mm - Presse étoupe: M25x1,5



A	383
B	279
C	145
D	254
H	14
N° TROUS	4
E	-
F	31 (50Hz) 21 (60Hz)
G	17,5
I	57,5
L	-
M	63
P	229