

**VIBRATEUR TYPE: MTF 3/500E-S02 260/460 VOLTS TRIPHASES 60 Hz**

ACBMV B. CASADIO VIBRATION  
 Z.I. Mi-Plaine  
 51 Rue Ampère  
 B.P. 31  
 69682 CHASSIEU CEDEX (FRANCE)  
 Tel.: 00334 78 90 87 87 / Fax.: 00334 78 90 87 88  
 Email: vibrateur@orange.fr  
 Internet: acbmv.com

2 POLES - 3600 TR/MIN ATEX II 2G,D - Classe Ex e II T4/T3 tD A21 IP 66 ZONE 1-2 / 21-22  
 REF.: 6E0378C Gaz T°=T3-T4 Poussière T° =120°C  
 GRANDEUR: 20

Certifications:


**CARACTERISTIQUES MECANIQUES ET ELECTRIQUES VIBRATEUR TYPE: MTF 3/500E-S02**

Réglages des masses (%)	Force centrifuge masse sup./inf. (kg)	Moment statique masse inf. (kgmm)	Force centrifuge masse sup./inf. (kN)	Moment statique masse sup. (kgmm)	Durée theorique des roulements (heures)	Tension alimentation (volts)	460
100	235/235	16,2	2,31/2,31	16,2	8500	Phases:	triphasés
90	211,5/211,5	14,58	2,08/2,08	14,58	11660	Fréquence (Hz)	60 Hz
80	188/188	12,96	1,85/1,85	12,96	16602	Vitesse de rotation (tr/min)	3600
70	164,5/164,5	11,34	1,62/1,62	11,34	24781	Puissance maxi (watt)	0
60	141/141	9,72	1,39/1,39	9,72	39352		
50	117,5/117,5	8,10	1,16/1,16	8,10	68000		
40	94/94	6,48	0,92/0,92	6,48	>100000	Courant nominal (ampère)	T3=0,67 T4=0,5
30	70,5/70,5	4,86	0,69/0,69	4,86	>100000	IS/IR	T3=4,2 T4=5,6
20	47/47	3,24	0,46/0,46	3,24	>100000		
10	23,5/23,5	1,62	0,23/0,23	1,62	>100000		

**DIMENSIONS ET ENCOMBREMENTS (mm) DU VIBRATEUR TYPE: MTF 3/500E-S02**
**Poids du vibrateur MTF 3/500E-S02 :14,1 kg**

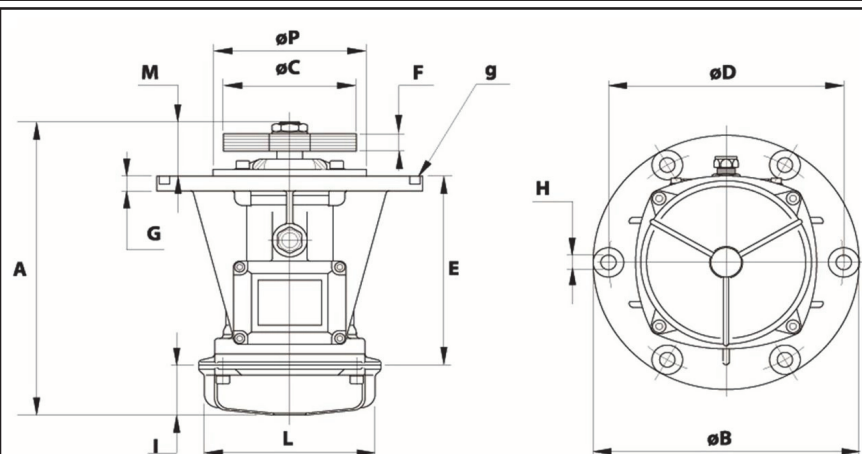
Service continu temperature ambiante: -20°C à +40°C - Tropicalisation anti-moisissure - Protection mécanique: IP66 IK08 sec. IEC

Type de roulement: BILLE

Graissage à vie et a double ecran de protection.

Fixation au moyen de 6 vis M10 - 7/16" qualité 8.8 au couple de serrage (kgm - ft/lb): 4.80 - 35

Diamètre du cable d'alimentation de 9 à 16 mm - Presse étoupe: M25x1,5



A	279,5
B	245
C	122
D	205
H	12
N° TROUS	6
E	124
F	24 (50Hz) 15 (60Hz)
G	12
I	65
L	145
M	90,5
P	162