

VIBRATEUR TYPE: MTF 3/800E-S02 230/400 VOLTS TRIPHASES 50 Hz

ACBMV B. CASADIO VIBRATION
 Z.I. Mi-Plaine
 51 Rue Ampère
 B.P. 31
 69682 CHASSIEU CEDEX (FRANCE)
 Tel.: 00334 78 90 87 87 / Fax.: 00334 78 90 87 88
 Email: vibrateur@orange.fr
 Internet: acbmv.com

2 POLES - 3000 TR/MIN ATEX II 2G,D - Classe Ex e II T4/T3 tD A21 IP 66 ZONE 1-2 / 21-22
 REF.: 6E0380A Gaz T°=T3-T4 Poussière T° =120°C
 GRANDEUR: 30

Certifications:



CARACTERISTIQUES MECANIQUES ET ELECTRIQUES VIBRATEUR TYPE: MTF 3/800E-S02

Réglages des masses (%)	Force centrifuge masse sup./inf. (kg)	Moment statique masse inf. (kgmm)	Force centrifuge masse sup./inf. (kN)	Moment statique masse sup. (kgmm)	Durée theorique des roulements (heures)	Tension alimentation (volts)	400
100	393/262	39,1	3,86/2,57	39,1	12391	Phases:	triphasés
90	353,7/235,8	35,19	3,47/2,31	35,19	17605	Fréquence (Hz)	50 Hz
80	314,4/209,6	31,28	3,09/2,06	31,28	26070	Vitesse de rotation (tr/min)	3000
70	275,1/183,4	27,37	2,70/1,80	27,37	40686	Puissance maxi (watt)	0
60	235,8/157,2	23,46	2,32/1,54	23,46	68015		
50	196,5/131	19,55	1,93/1,29	19,55	>100000		
40	157,2/104,8	15,64	1,54/1,03	15,64	>100000	Courant nominal (ampère)	T3=0,95 T4=0,72
30	117,9/78,6	11,73	1,16/0,77	11,73	>100000	IS/IR	T3=4,2 T4=5,52
20	78,6/52,4	7,82	0,77/0,51	7,82	>100000		
10	39,3/26,2	3,91	0,39/0,26	3,91	>100000		

DIMENSIONS ET ENCOMBREMENTS (mm) DU VIBRATEUR TYPE: MTF 3/800E-S02

Poids du vibrateur MTF 3/800E-S02 :17 kg

Service continu temperature ambiante: -20°C à +40°C - Tropicalisation anti-moisissure - Protection mécanique: IP66 IK08 sec. IEC

Type de roulement: ROULEAU

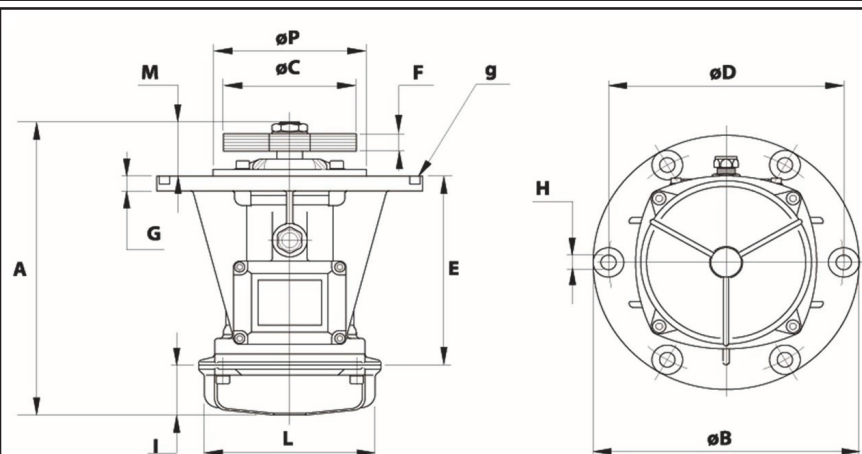
Graissage LONG-LIFE avec graisse KLUEBER ISOFLEX NBU 15.

Quantité d'entretien après 1000 heures d'utilisation: 8g

Quantité max. par roulement remplacé: 4g

Fixation au moyen de 6 vis M12 - 1/2" qualité 8.8 au couple de serrage (kgm - ft/lb): 13 - 94

Diamètre du cable d'alimentation de 9 à 16 mm - Presse étoupe: M25x1,5



A	301
B	260
C	150 (50Hz) 132 (60Hz)
D	230
H	15
N° TROUS	6
E	182
F	18
G	15
I	63
L	170
M	56
P	150