


**VIBRATEUR TYPE: MTF 3/650E-S02 260/460 VOLTS TRIPHASES 60 Hz**

ACBMV B. CASADIO VIBRATION  
 Z.I. Mi-Plaine  
 51 Rue Ampère  
 B.P. 31  
 69682 CHASSIEU CEDEX (FRANCE)  
 Tel.: 00334 78 90 87 87 / Fax.: 00334 78 90 87 88  
 Email: vibrateur@orange.fr  
 Internet: acbmv.com

2 POLES - 3600 TR/MIN ATEX II 2G,D - Classe Ex e II T4/T3 tD A21 IP 66 ZONE 1-2 / 21-22  
 REF.: 6E0456C Gaz T°=T3-T4 Poussière T° =120°C  
 GRANDEUR: 20

Certifications: 



**CARACTERISTIQUES MECANIQUES ET ELECTRIQUES VIBRATEUR TYPE: MTF 3/650E-S02**

Réglages des masses (%)	Force centrifuge masse sup./inf. (kg)	Moment statique masse inf. (kgmm)	Force centrifuge masse sup./inf. (kN)	Moment statique masse sup. (kgmm)	Durée theorique des roulements (heures)	Tension alimentation (volts)	460
100	377/235	0	3,70/2,31	0	3850	Phases:	triphasés
90	339,3/211,5	0	3,33/2,08	0,00	5281	Fréquence (Hz)	60 Hz
80	301,6/188	0	2,96/1,85	0,00	7519	Vitesse de rotation (tr/min)	3600
70	263,9/164,5	0	2,59/1,62	0,00	11224	Puissance maxi (watt)	0
60	226,2/141	0	2,22/1,39	0,00	17824		
50	188,5/117,5	0	1,85/1,16	0,00	30800		
40	150,8/94	0	1,48/0,92	0,00	60156	Courant nominal (ampère)	T3=0,67 T4=0,5
30	113,1/70,5	0	1,11/0,69	0,00	>100000	IS/IR	T3=4,2 T4=5,6
20	75,4/47	0	0,74/0,46	0,00	>100000		
10	37,7/23,5	0	0,37/0,23	0,00	>100000		

**DIMENSIONS ET ENCOMBREMENTS (mm) DU VIBRATEUR TYPE: MTF 3/650E-S02**

**Poids du vibrateur MTF 3/650E-S02 :14,3 kg**

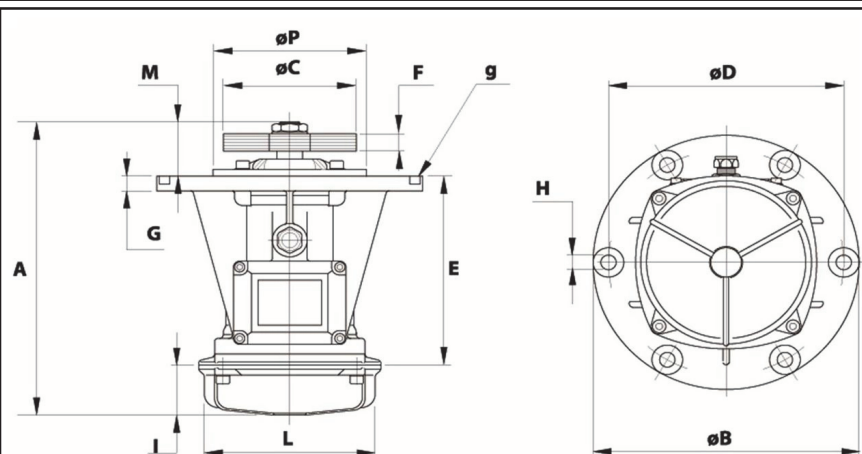
Service continu temperature ambiante: -20°C à +40°C - Tropicalisation anti-moisissure - Protection mécanique: IP66 IK08 sec. IEC

Type de roulement: BILLE

Graissage à vie et a double ecran de protection.

Fixation au moyen de 6 vis M14 - 9/16" qualité 8.8 au couple de serrage (kgm - ft/lb): 4.80 - 35

Diamètre du cable d'alimentation de 9 à 16 mm - Presse étoupe: M25x1,5



A	279,5
B	245
C	150 (50Hz) 132 (60Hz)
D	205
H	12
N° TROUS	6
E	124
F	18
G	12
I	65
L	145
M	90,5
P	162