

VIBRATEUR TYPE: M3/305-E-S02 127/220 VOLTS TRIPHASES 50 Hz

ACBMV B. CASADIO VIBRATION
 Z.I. Mi-Plaine
 51 Rue Ampère
 B.P. 31
 69682 CHASSIEU CEDEX (FRANCE)
 Tel.: 00334 78 90 87 87 / Fax.: 00334 78 90 87 88
 Email: vibrateur@orange.fr
 Internet: acbmv.com

2 POLES - 3000 TR/MIN ATEX II 2G,D - Classe Ex e II T4/T3 tD A21 IP 66 ZONE 1-2 / 21-22
 REF.: 6E0461H Gaz T°=T4 Poussière T° =120°C
 GRANDEUR: 00

Certifications:


CARACTERISTIQUES MECANIQUES ET ELECTRIQUES VIBRATEUR TYPE: M3/305-E-S02

Réglages des masses (%)	Moment statique (kgmm)	Moment de travail (kgcm)	Force centrifuge (kg)	Force centrifuge (kN)	Durée theorique des roulements (heures)	Tension alimentation (volts)	400
100	31	6,20	311	3,05	1203	Phases:	triphasés
90	27,90	5,58	280	2,75	1648	Fréquence (Hz)	50 Hz
80	24,80	4,96	249	2,44	2344	Vitesse de rotation (tr/min)	3000
70	21,70	4,34	218	2,14	3493	Puissance maxi (watt)	0
60	18,60	3,72	187	1,83	5534		
50	15,50	3,10	156	1,53	9532		
40	12,40	2,48	124	1,22	18979	Courant nominal (ampère)	T4= 0,3
30	9,30	1,86	93	0,92	44988	IS/IR	T4= 3,68
20	6,20	1,24	62	0,61	>100000		
10	3,10	0,62	31	0,31	>100000		

DIMENSIONS ET ENCOMBREMENTS (mm) DU VIBRATEUR TYPE: M3/305-E-S02
Poids du vibrateur M3/305-E-S02 :6,3 kg

Service continu temperature ambiante: -20°C à +40°C - Tropicalisation anti-moisissure - Protection mécanique: IP66 IK08 sec. IEC

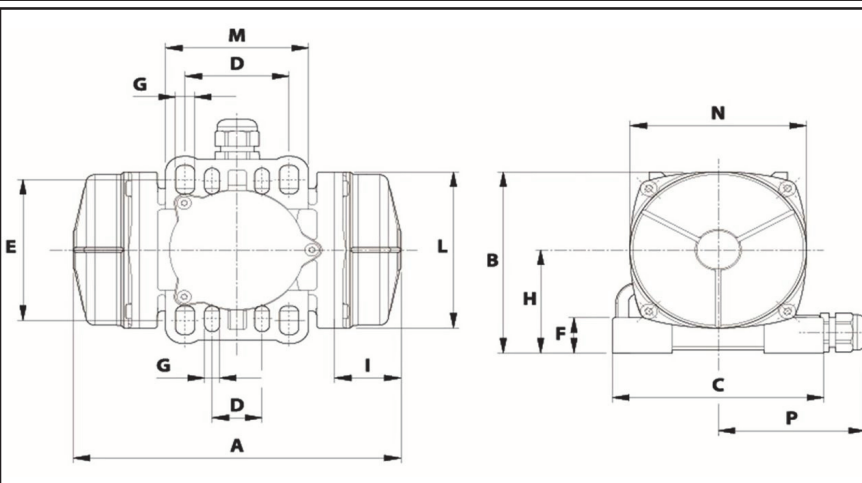
Type de roulement: BILLE

Graissage à vie et a double ecran de protection.

Fixation au moyen de 4 vis M8 - 5/16" qualité 8.8 au couple de serrage (kgm - ft/lb): 2.30 - 16.50

Diamètre du cable d'alimentation de 6.5 à 12 mm - Presse étoupe: M20x1,5

Espace pour entretien: 59 mm



A	235
B	123
C	127
D	65-62
E	85-106
F	24
G	9
N° TROUS	4
H	70
I	59
L	106
M	86
N	106
P	88,5