

**VIBRATEUR TYPE: M3/205-E-S02 210/363 VOLTS TRIPHASES 60 Hz**

ACBMV B. CASADIO VIBRATION  
 Z.I. Mi-Plaine  
 51 Rue Ampère  
 B.P. 31  
 69682 CHASSIEU CEDEX (FRANCE)  
 Tel.: 00334 78 90 87 87 / Fax.: 00334 78 90 87 88  
 Email: vibrateur@orange.fr  
 Internet: acbmv.com

2 POLES - 3600 TR/MIN ATEX II 2G,D - Classe Ex e II T4/T3 tD A21 IP 66 ZONE 1-2 / 21-22  
 REF.: 6E0462T Gaz T°=T4 Poussière T° =120°C  
 GRANDEUR: 00

Certifications:


**CARACTERISTIQUES MECANIQUES ET ELECTRIQUES VIBRATEUR TYPE: M3/205-E-S02**

Réglages des masses (%)	Moment statique (kgmm)	Moment de travail (kgcm)	Force centrifuge (kg)	Force centrifuge (kN)	Durée theorique des roulements (heures)	Tension alimentation (volts)	460
100	21	4,20	304	2,98	1073	Phases:	triphasés
90	18,90	3,78	274	2,68	1465	Fréquence (Hz)	60 Hz
80	16,80	3,36	243	2,38	2101	Vitesse de rotation (tr/min)	3600
70	14,70	2,94	213	2,09	3119	Puissance maxi (watt)	0
60	12,60	2,52	182	1,79	5000		
50	10,50	2,10	152	1,49	8584		
40	8,40	1,68	122	1,19	16601	Courant nominal (ampère)	T4= 0,29
30	6,30	1,26	91	0,89	40003	IS/IR	T4= 3,68
20	4,20	0,84	61	0,60	>100000		
10	2,10	0,42	30	0,30	>100000		

**DIMENSIONS ET ENCOMBREMENTS (mm) DU VIBRATEUR TYPE: M3/205-E-S02**
**Poids du vibrateur M3/205-E-S02 :6 kg**

Service continu temperature ambiante: -20°C à +40°C - Tropicalisation anti-moisissure - Protection mécanique: IP66 IK08 sec. IEC

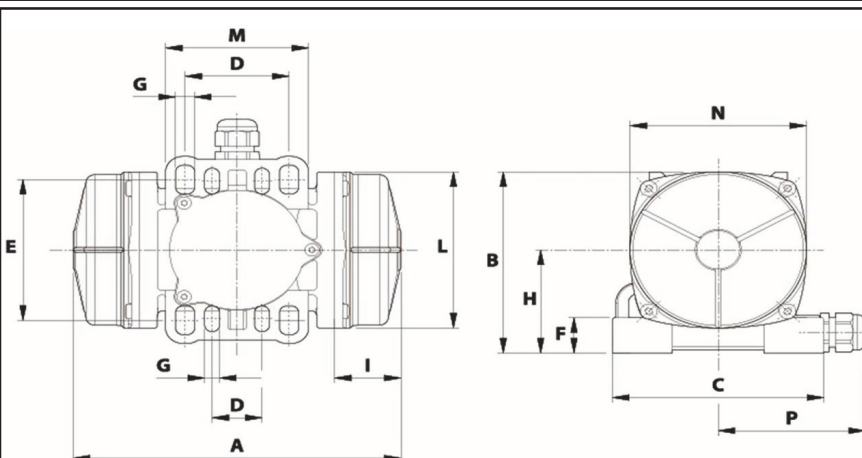
Type de roulement: BILLE

Graissage à vie et a double ecran de protection.

Fixation au moyen de 4 vis M8 - 5/16" qualité 8.8 au couple de serrage (kgm - ft/lb): 2.30 - 16.50

Diamètre du cable d'alimentation de 6.5 à 12 mm - Presse étoupe: M20x1,5

Espace pour entretien: 59 mm



A	235
B	123
C	127
D	65-62
E	85-106
F	24
G	9
N° TROUS	4
H	70
I	59
L	106
M	86
N	106
P	88,5