

VIBRATEUR TYPE: M3/65-E-S02 210/363 VOLTS TRIPHASES 60 Hz

ACBMV B. CASADIO VIBRATION
 Z.I. Mi-Plaine
 51 Rue Ampère
 B.P. 31
 69682 CHASSIEU CEDEX (FRANCE)
 Tel.: 00334 78 90 87 87 / Fax.: 00334 78 90 87 88
 Email: vibrateur@orange.fr
 Internet: acbmv.com

2 POLES - 3600 TR/MIN ATEX II 2G,D - Classe Ex e II T4/T3 tD A21 IP 66 ZONE 1-2 / 21-22
 REF.: 6E0467T Gaz T°=T4 Poussière T° =120°C
 GRANDEUR: 00

Certifications:



CARACTERISTIQUES MECANIQUES ET ELECTRIQUES VIBRATEUR TYPE: M3/65-E-S02

Réglages des masses (%)	Moment statique (kgmm)	Moment de travail (kgcm)	Force centrifuge (kg)	Force centrifuge (kN)	Durée theorique des roulements (heures)	Tension alimentation (volts)	460
100	6,43	1,29	93,1	0,913	37480	Phases:	triphasés
90	5,79	1,16	84	0,82	51028	Fréquence (Hz)	60 Hz
80	5,14	1,03	74	0,73	74637	Vitesse de rotation (tr/min)	3600
70	4,50	0,90	65	0,64	>100000	Puissance maxi (watt)	0
60	3,86	0,77	56	0,55	>100000		
50	3,22	0,64	47	0,46	>100000		
40	2,57	0,51	37	0,37	>100000	Courant nominal (ampère)	T4= 0,29
30	1,93	0,39	28	0,27	>100000	IS/IR	T4= 3,48
20	1,29	0,26	19	0,18	>100000		
10	0,64	0,13	9	0,09	>100000		

DIMENSIONS ET ENCOMBREMENTS (mm) DU VIBRATEUR TYPE: M3/65-E-S02

Poids du vibrateur M3/65-E-S02 :4,3 kg

Service continu temperature ambiante: -20°C à +40°C - Tropicalisation anti-moisissure - Protection mécanique: IP66 IK08 sec. IEC

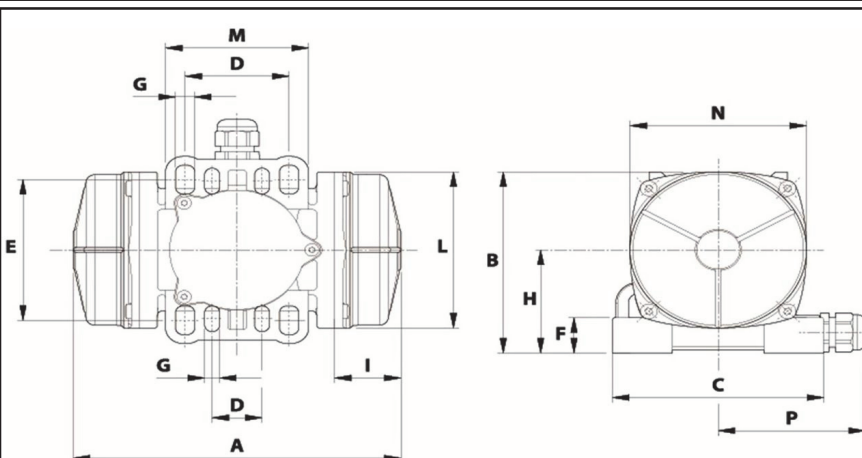
Type de roulement: BILLE

Graissage à vie et a double ecran de protection.

Fixation au moyen de 4 vis M8 - 5/16" qualité 8.8 au couple de serrage (kgm - ft/lb): 2.30 - 16.50

Diamètre du cable d'alimentation de 6.5 à 12 mm - Presse étoupe: M20x1,5

Espace pour entretien: 40 mm



A	197
B	123
C	127
D	30-60
E	85-100
F	24
G	9
N° TROUS	4
H	70
I	40
L	106
M	86
N	106
P	88,5