

**VIBRATEUR TYPE: MVSI 15/2410E-S08 230/400 VOLTS TRIPHASES 50 Hz**

ACBMV B. CASADIO VIBRATION  
 Z.I. Mi-Plaine  
 51 Rue Ampère  
 B.P. 31  
 69682 CHASSIEU CEDEX (FRANCE)  
 Tel.: 00334 78 90 87 87 / Fax.: 00334 78 90 87 88  
 Email: vibrateur@orange.fr  
 Internet: acbmv.com

4 POLES - 1500 TR/MIN ATEX II 2G,D - Classe Ex e II T4/T3 tD A21 IP 66 ZONE 1-2 / 21-22  
 REF.: 6E1220A Gaz T°=T3-T4 Poussière T° =150°C  
 GRANDEUR: 60

Certifications:


**CARACTERISTIQUES MECANIQUES ET ELECTRIQUES VIBRATEUR TYPE: MVSI 15/2410E-S08**

Réglages des masses (%)	Moment statique (kgmm)	Moment de travail (kgcm)	Force centrifuge (kg)	Force centrifuge (kN)	Durée theorique des roulements (heures)	Tension alimentation (volts)	400
100	962,00	192,40	2420	23,70	27064	Phases:	triphasés
90	865,80	173,16	2178	21,33	38452	Fréquence (Hz)	50 Hz
80	769,60	153,92	1936	18,96	56941	Vitesse de rotation (tr/min)	1500
70	673,40	134,68	1694	16,59	88865	Puissance maxi (watt)	0
60	577,20	115,44	1452	14,22	>100000		
50	481,00	96,20	1210	11,85	>100000		
40	384,80	76,96	968	9,48	>100000	Courant nominal (ampère)	T3=3,04 T4=2,47
30	288,60	57,72	726	7,11	>100000	IS/IR	T3=6 T4=7,5
20	192,40	38,48	484	4,74	>100000		
10	96,20	19,24	242	2,37	>100000		

**DIMENSIONS ET ENCOMBREMENTS (mm) DU VIBRATEUR TYPE: MVSI 15/2410E-S08**
**Poids du vibreur MVSI 15/2410E-S08 :71,0 kg**

Service continu temperature ambiante: -20°C à +40°C - Tropicalisation anti-moisissure - Protection mécanique: IP66 IK08 sec. IEC

Type de roulement: ROULEAU

Graissage LONG-LIFE avec graisse KLUEBER STABURAGS NBU 8EP.

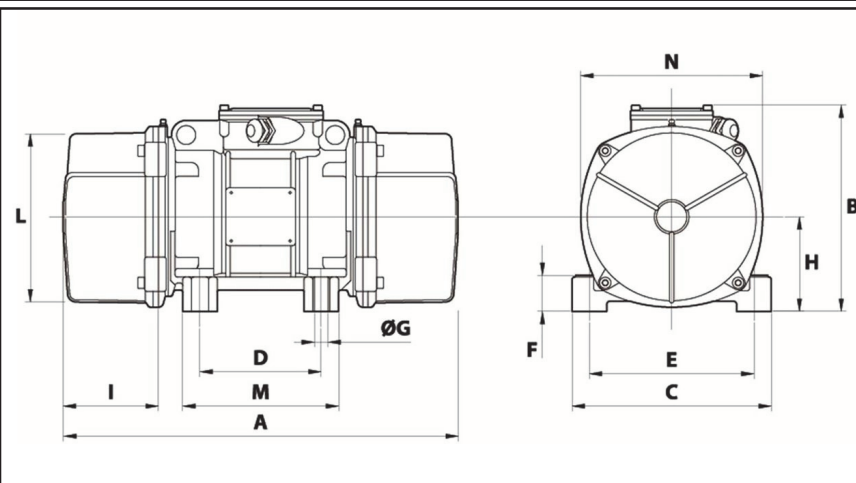
Quantité d'entretien après 1000 heures d'utilisation: 19g

Quantité max. par roulement remplacé: 35g

Fixation au moyen de 4 vis M20 - 13/16" qualité 8.8 au couple de serrage (kgm - ft/lb): 38 - 275

Diamètre du cable d'alimentation de 9 à 16 mm - Presse étoupe: M25x1,5

Espace pour entretien: 137 mm



A	537
B	272
C	275
D	155
E	225
F	70
G	22
N° TROUS	4
H	70
I	137
L	238
M	210
N	253