

VIBRATEUR TYPE: MVB 1510/15-E 260/460 VOLTS TRIPHASES 60 Hz

ACBMV B. CASADIO VIBRATION
 Z.I. Mi-Plaine
 51 Rue Ampère
 B.P. 31
 69682 CHASSIEU CEDEX (FRANCE)
 Tel.: 00334 78 90 87 87 / Fax.: 00334 78 90 87 88
 Email: vibrateur@orange.fr
 Internet: acbmv.com

4 POLES - 1800 TR/MIN ATEX II 2G,D - Classe Ex e II T4/T3 tD A21 IP 66 ZONE 1-2 / 21-22
 REF.: 6E1226C Gaz T°=T3-T4 Poussière T° =150°C
 GRANDEUR: 50

Certifications:



CARACTERISTIQUES MECANIQUES ET ELECTRIQUES VIBRATEUR TYPE: MVB 1510/15-E

Réglages des masses (%)	Force centri-fuge (kg)	Force centrifuge (kN)	Durée theorique des roulements (heures)	Tension alimentation (volts)	460
100	1500	14,7	33552	Phases:	triphasés
90	1350	13,23	47670	Fréquence (Hz)	60 Hz
80	1200	11,76	70591	Vitesse de rotation (tr/min)	1800
70	1050	10,29	>100000	Puissance maxi (watt)	0
60	900	8,82	>100000	Courant nominal (ampère)	T3=1,82 T4=1,27
50	750	7,35	>100000	IS/IR	T3=4,95 T4=7
40	600	5,88	>100000		
30	450	4,41	>100000		
20	300	2,94	>100000		
10	150	1,47	>100000		

DIMENSIONS ET ENCOMBREMENTS (mm) DU VIBRATEUR TYPE: MVB 1510/15-E

Poids du vibrateur MVB 1510/15-E :41,5 kg

Service continu temperature ambiante: -20°C à +40°C - Tropicalisation anti-moisissure - Protection mécanique: IP66 IK08 sec. IEC

Type de roulement: ROULEAU

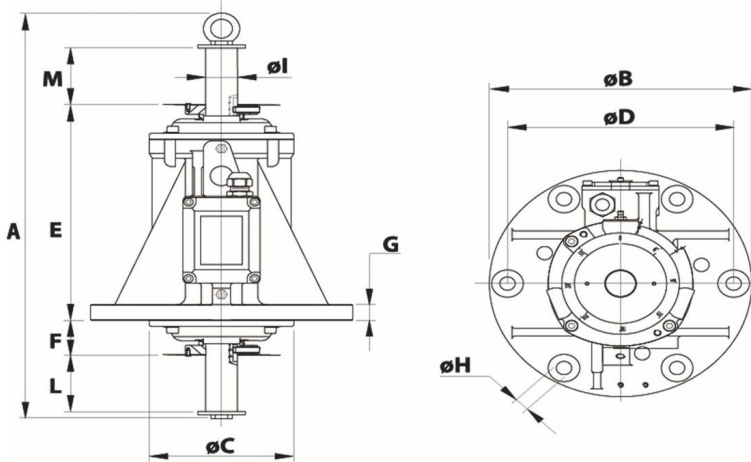
Graissage LONG-LIFE avec graisse KLUEBER STABURAGS NBU 8EP.

Quantité d'entretien après 1000 heures d'utilisation: 30g

Quantité max. par roulement remplacé: 16g

Fixation au moyen de 6 vis M16 - 5/8" qualité 8.8 au couple de serrage (kgm - ft/lb): 19 - 137

Diamètre du cable d'alimentation de 12.5 à 15 mm - Presse étoupe: M25x1,5



A	476
B	290
C	171
D	250
E	278
F	46
G	20
N° TROUS	6
H	17
I	35
L	71
M	71
N	