

VIBRATEUR TYPE: MVSI 15/6000E-S02 230/400 VOLTS TRIPHASES 50 Hz

ACBMV B. CASADIO VIBRATION
 Z.I. Mi-Plaine
 51 Rue Ampère
 B.P. 31
 69682 CHASSIEU CEDEX (FRANCE)
 Tel.: 00334 78 90 87 87 / Fax.: 00334 78 90 87 88
 Email: vibrateur@orange.fr
 Internet: acbmv.com

4 POLES - 1500 TR/MIN ATEX II 2G,D - Classe Ex e II T4/T3 tD A21 IP 66 ZONE 1-2 / 21-22
 REF.: 6E1447A Gaz T°=T3-- Poussière T° =135°C
 GRANDEUR: 80

Certifications:


CARACTERISTIQUES MECANIQUES ET ELECTRIQUES VIBRATEUR TYPE: MVSI 15/6000E-S02

Réglages des masses (%)	Moment statique (kgmm)	Moment de travail (kgcm)	Force centrifuge (kg)	Force centrifuge (kN)	Durée theorique des roulements (heures)	Tension alimentation (volts)	400
100	2261,00	452,20	5690	55,80	10962	Phases:	triphasés
90	2034,90	406,98	5121	50,22	15575	Fréquence (Hz)	50 Hz
80	1808,80	361,76	4552	44,64	23063	Vitesse de rotation (tr/min)	1500
70	1582,70	316,54	3983	39,06	35994	Puissance maxi (watt)	0
60	1356,60	271,32	3414	33,48	60171		
50	1130,50	226,10	2845	27,90	>100000		
40	904,40	180,88	2276	22,32	>100000	Courant nominal (ampère)	T3=5,7 T4=-
30	678,30	135,66	1707	16,74	>100000	IS/IR	T3=7 T4=-
20	452,20	90,44	1138	11,16	>100000		
10	226,10	45,22	569	5,58	>100000		

DIMENSIONS ET ENCOMBREMENTS (mm) DU VIBRATEUR TYPE: MVSI 15/6000E-S02
Poids du vibreur MVSI 15/6000E-S02 :163,5 kg

Service continu temperature ambiante: -20°C à +40°C - Tropicalisation anti-moisissure - Protection mécanique: IP66 IK08 sec. IEC

Type de roulement: ROULEAU

Graissage LONG-LIFE avec graisse KLUEBER STABURAGS NBU 8EP.

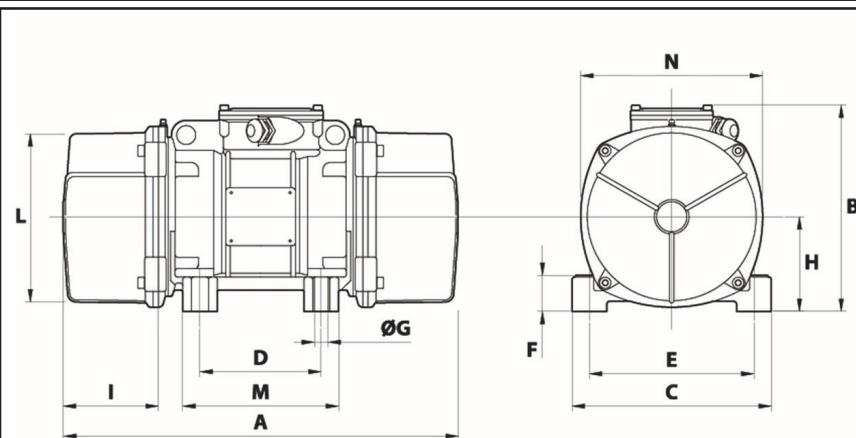
Quantité d'entretien après 1000 heures d'utilisation: 40g

Quantité max. par roulement remplacé: 80g

Fixation au moyen de 4 vis M27 - 1" qualité 8.8 au couple de serrage (kgm - ft/lb): 89 - 645

Diamètre du cable d'alimentation de 13 à 20 mm - Presse étoupe: M32x1,5

Espace pour entretien: 160 mm



A	680
B	370
C	390
D	200
E	320
F	90
G	28
N° TROUS	4
H	90
I	160
L	330
M	270
N	350