

**VIBRATEUR TYPE: MVSI 10/6600E-S02 230/400 VOLTS TRIPHASES 50 Hz**

ACBMV B. CASADIO VIBRATION  
 Z.I. Mi-Plaine  
 51 Rue Ampère  
 B.P. 31  
 69682 CHASSIEU CEDEX (FRANCE)  
 Tel.: 00334 78 90 87 87 / Fax.: 00334 78 90 87 88  
 Email: vibrateur@orange.fr  
 Internet: acbmv.com

6 POLES - 1000 TR/MIN ATEX II 2G,D - Classe Ex e II T4/T3 tD A21 IP 66 ZONE 1-2 / 21-22  
 REF.: 6E2136A Gaz T°=T3-- Poussière T° =135°C  
 GRANDEUR: 97

Certifications:


**CARACTERISTIQUES MECANIQUES ET ELECTRIQUES VIBRATEUR TYPE: MVSI 10/6600E-S02**

Réglages des masses (%)	Moment statique (kgmm)	Moment de travail (kgcm)	Force centrifuge (kg)	Force centrifuge (kN)	Durée theorique des roulements (heures)	Tension alimentation (volts)	400
100	6083,00	1216,60	6799	66,70	23188	Phases:	triphasés
90	5474,70	1094,94	6119	60,03	32947	Fréquence (Hz)	50 Hz
80	4866,40	973,28	5439	53,36	48792	Vitesse de rotation (tr/min)	1000
70	4258,10	851,62	4759	46,69	76154	Puissance maxi (watt)	0
60	3649,80	729,96	4079	40,02	>100000		
50	3041,50	608,30	3400	33,35	>100000	Courant nominal (ampère)	T3=7,6 T4=-
40	2433,20	486,64	2720	26,68	>100000	IS/IR	T3=6,67 T4=-
30	1824,90	364,98	2040	20,01	>100000		
20	1216,60	243,32	1360	13,34	>100000		
10	608,30	121,66	680	6,67	>100000		

**DIMENSIONS ET ENCOMBREMENTS (mm) DU VIBRATEUR TYPE: MVSI 10/6600E-S02**
**Poids du vibreur MVSI 10/6600E-S02 :285,0 kg**

Service continu temperature ambiante: -20°C à +40°C - Tropicalisation anti-moisissure - Protection mécanique: IP66 IK08 sec. IEC

Type de roulement: ROULEAU

Graissage LONG-LIFE avec graisse KLUEBER STABURAGS NBU 8EP.

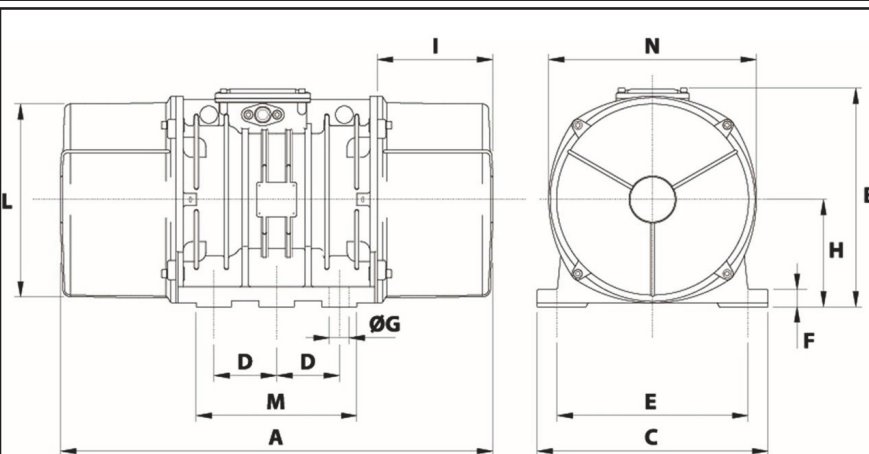
Quantité d'entretien après 1000 heures d'utilisation: 60g

Quantité max. par roulement remplacé: 120g

Fixation au moyen de 6 vis M42 - 1 5/8" qualité 8.8 au couple de serrage (kgm - ft/lb): 290 - 2090

Diamètre du cable d'alimentation de 13 à 20 mm - Presse étoupe: M32x1,5

Espace pour entretien: 174 mm



A	750
B	437
C	460
D	125
E	380
F	35
G	39
N° TROUS	6
H	35
I	174
L	387
M	320
N	414